

LES DISJONCTEURS OUVERTS DMX³ 1600



Eléments indispensables du tableau général, les disjoncteurs ouverts DMX³ 1600, disponibles de 630 A à 1600 A*, assurent la protection et le contrôle en tête des installations.

Leurs possibilités d'accessoirisation, leurs unités de protection évoluées, leurs performances et leur robustesse les rendent parfaitement adaptés aux exigences de sécurité et de maîtrise de l'énergie.

* La gamme DMX³ est disponible jusqu'à 6300 A en 4 tailles différentes.

INFORMATIONS LÉGALES

Les photos de présentation n'incluent pas toujours les équipements de protection individuelle mais ces derniers relèvent d'une obligation légale et réglementaire qu'il convient de respecter scrupuleusement.

Conformément à sa politique d'amélioration continue, la Société se réserve le droit de modifier les spécifications et les dessins sans préavis. Toutes les illustrations, les descriptions et les informations techniques contenues dans cette documentation sont fournies à titre indicatif et ne peuvent être tenues comme contraignantes pour la Société.

SOMMAIRE

Consignes de sécurité	2
La gamme DMX ³ 1600.....	4
Les disjoncteurs ouverts DMX ³ 1600.....	4
Les interrupteurs ouverts DMX ³ -I 1600.....	4
Les pouvoirs de coupure	4
Les unités de protection.....	6
La face avant du DMX ³ 1600.....	8
Accessoires électriques.....	10
Accessoires mécaniques	34
Les accessoires de raccordement de puissance et branchement à la terre	58
L'installation des DMX ³ 1600 en armoire	66
Commande et état de livraison des DMX ³ 1600	70
La première mise en service.....	72
La maintenance Service	75
La maintenance Plan d'entretien.....	76
Les pièces détachées et accessoires	80

CONSIGNES DE SÉCURITÉ

Généralités

- Utiliser exclusivement les produits et accessoires préconisés par le groupe Legrand dans le catalogue général, les notices, les fiches techniques et l'ensemble des autres documents mis à disposition par Legrand (ci-après ensemble la « Documentation ») dans le respect des règles d'installation.
- Une installation et/ou une utilisation incorrectes peuvent entraîner des risques d'arc électrique dans l'enveloppe, de sur-échauffement ou d'incendie. Les enveloppes doivent être utilisées dans des conditions normales, c'est-à-dire qu'elles ne doivent pas être soumises à des valeurs de Tension / Courant / Température autres que celles spécifiées dans la Documentation.
- Legrand décline toute responsabilité en cas de modification ou réparation, non autorisée par le groupe Legrand, des équipements composant l'enveloppe, ainsi que tout manquement aux règles et préconisations établies par Legrand dans la Documentation. Par ailleurs, dans les cas visés ci-dessus, la garantie consentie par Legrand ne sera pas applicable.
- Il est nécessaire de vérifier l'adéquation des caractéristiques des produits avec leur environnement et leur utilisation lors des opérations d'entretien, et de vous reporter à la Documentation. Pour toute question ou demande de précision, merci de contacter votre interlocuteur du Groupe Legrand.
- Les opérations d'installation, d'utilisation et d'entretien des enveloppes et des éléments qui les composent doivent être effectuées par du personnel qualifié, formé et habilité, en accord avec les règles en vigueur propres à chaque pays.




RISQUES DE CHOCS ÉLECTRIQUES, DE BRÛLURES ET D'EXPLOSION.

- Les personnes intervenant sur l'installation doivent avoir les habilitations électriques adéquates aux travaux à réaliser.
- Porter les EPI (Équipements de Protection Individuelle) nécessaires aux interventions sur des produits sous tension.
- Respecter les règles de sécurité liées aux travaux électriques.
- Un usage électrique et mécanique inapproprié des équipements peut être dangereux et risqué et peut entraîner des blessures corporelles ou dégâts matériels.
- En fonction des opérations d'entretien à réaliser, des coupures d'alimentation partielles ou totales de l'enveloppe dans laquelle l'intervention sera réalisée sont à prévoir avant d'intervenir sur celle-ci.
- Lors d'opérations qui impliquent l'accès à l'intérieur de l'enveloppe, prendre garde aux risques de brûlure avant de toucher les produits ainsi que les parties métalliques.
- Avant de remettre sous tension, vérifier l'absence de tout corps étranger et s'assurer que toutes les protections physiques ont été remises en place (exemples : écrans, capotages, plastrons).

Tout manquement à la stricte application des procédures et au non-respect de ces recommandations, pourra faire encourir à l'intervenant des risques d'accidents graves, mettant en danger les personnes et les biens (notamment, sans limitation, risques de brûlures, de chocs électriques...).



 Les règles et recommandations de ce document sont basées sur notre connaissance des conditions typiques d'utilisation de nos produits dans les domaines d'application usuellement rencontrés. Cependant, il incombe toujours au client de vérifier et valider que les produits de Legrand sont adaptés à son installation et à son usage.

Le client doit s'assurer des bonnes pratiques d'installation, de maintenance et d'exploitation du matériel pour éviter tout risque de blessure du personnel ou dégât matériel en cas de défaillance du produit, en particulier pour les applications qui requièrent un niveau de sécurité très élevé (à titre d'exemple, celles dans lesquelles la défaillance d'un composant peut mettre en danger la vie des personnes ou leur santé).

Les règles de stockage, manutention, installation, maintenance ainsi que les précautions et avertissements adéquats doivent être strictement observés et appliqués.

LA GAMME DMX³ 1600

Présentation de l'offre

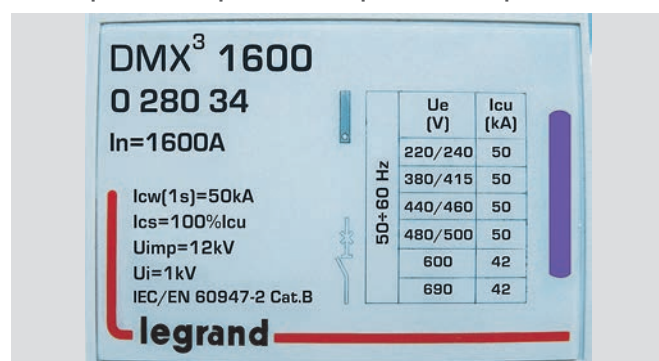
DISJONCTEURS OUVERTS DE 630 À 1600 A

Les disjoncteurs DMX³ sont disponibles en deux pouvoirs de coupure (42 kA et 50 kA), en 5 intensités nominales (de 630 A à 1600 A), en version fixe et débrosable.

Icu (415~)		42 kA				50 kA			
		FIXE		DÉBROSABLE		FIXE		DÉBROSABLE	
In (A)		3P	4P	3P	4P	3P	4P	3P	4P
DMX ³ 1600	630	0 280 00	0 280 06	0 280 71	0 280 76	0 280 24	0 280 30	0 280 81	0 280 86
	800	0 280 01	0 280 07	0 280 72	0 280 77	0 280 25	0 280 31	0 280 82	0 280 87
	1000	0 280 02	0 280 08	0 280 73	0 280 78	0 280 26	0 280 32	0 280 83	0 280 88
	1250	0 280 03	0 280 09	0 280 74	0 280 79	0 280 27	0 280 33	0 280 84	0 280 89
	1600	0 280 04	0 280 10	0 280 75	0 280 80	0 280 28	0 280 34	0 280 85	0 280 90
	BASE	-	-	0 281 53	0 281 54	-	-	0 281 53	0 281 54

		In (A)	FIXE		DÉBROSABLE	
			3P	4P	3P	4P
DMX ³ -I 1600	1000		0 280 50	0 280 56	0 280 47	0 280 65
	1250		0 280 51	0 280 57	0 280 53	0 280 91
	1600		0 280 52	0 280 58	0 280 59	0 280 92
	BASE		-	-	0 281 53	0 281 54

■ Exemple d'une étiquette avec un pouvoir de coupure de 50 kA



- DMX³ 42 kA
- DMX³ 50 kA

In=1250A	Courant nominal
Icw(1s)=42kA	Courant de courte durée admissible
Ics=100%Icu	Pouvoir assigné de coupure de service en court-circuit
Uimp=12kV	Tension assignée de tenue aux chocs
Ui=1kV	Tension d'isolement assignée
IEC/EN 60947-2	Conformité normative
Cat.B	Catégorie d'utilisation

POUVOIRS DE COUPURE ET COURANTS NOMINAUX					
	630 A	800 A	1000 A	1250 A	1600 A
DMX ³	42 kA fixe et débrosable				
DMX ³	50 kA fixe et débrosable				
DMX ³ -I	-		Fixe et débrosable		

DISJONCTEURS OUVERTS COMPLETS DE 630 À 1600 A - AVEC UNITÉ DE PROTECTION

Pour répondre aux besoins du marché et gagner en réactivité, des références spécifiques ont été créées. Elles comprennent le DMX³ + l'unité de protection.

Références ⁽¹⁾	Description	UP MP4 (avec affichage) LSI inclus
0 281 01	DMX ³ 1600 50 kA Fixe 3P 1000 A + unité de protection LSI avec affichage	0 281 65
0 281 02	DMX ³ 1600 50 kA Fixe 3P 1600 A + unité de protection LSI avec affichage	0 281 65
0 281 03	DMX ³ 1600 50 kA Fixe 4P 1000 A + unité de protection LSI avec affichage	0 281 65
0 281 04	DMX ³ 1600 50 kA Fixe 4P 1600 A + unité de protection LSI avec affichage	0 281 65
0 281 05	DMX ³ 1600 50 kA débrochable 3P 1000 A + unité de protection LSI avec affichage	0 281 65
0 281 06	DMX ³ 1600 50 kA débrochable 3P 1600 A + unité de protection LSI avec affichage	0 281 65
0 281 07	DMX ³ 1600 50 kA débrochable 4P 1000 A + unité de protection LSI avec affichage	0 281 65
0 281 08	DMX ³ 1600 50 kA débrochable 4P 1600 A + unité de protection LSI avec affichage	0 281 65

(1) - Borniers arrière non montés
- Si version débrochable : seulement partie mobile

Références ⁽¹⁾	Description	UP MP2 (sans affichage) LSI inclus
0 280 93	DMX ³ 1600 42 kA débrochable 3P 630 A + unité de protection sans affichage	0 281 67
0 280 94	DMX ³ 1600 42 kA débrochable 3P 800 A + unité de protection sans affichage	0 281 67
0 280 95	DMX ³ 1600 42 kA débrochable 3P 1000 A + unité de protection sans affichage	0 281 67
0 280 96	DMX ³ 1600 42 kA débrochable 3P 1250 A + unité de protection sans affichage	0 281 67
0 280 97	DMX ³ 1600 42 kA débrochable 3P 1600 A + unité de protection sans affichage	0 281 67
0 280 98	DMX ³ 1600 42 kA débrochable 4P 630 A + unité de protection sans affichage	0 281 67
0 280 99	DMX ³ 1600 42 kA débrochable 4P 800 A + unité de protection sans affichage	0 281 67
0 281 00	DMX ³ 1600 42 kA débrochable 4P 1000 A + unité de protection sans affichage	0 281 67
0 281 18	DMX ³ 1600 42 kA débrochable 4P 1250 A + unité de protection sans affichage	0 281 67
0 281 19	DMX ³ 1600 42 kA débrochable 4P 1600 A + unité de protection sans affichage	0 281 67

(1) - Borniers arrière non montés
- Si version débrochable : seulement partie mobile

DES UNITÉS DE PROTECTION PRÉCISES ET FACILES À UTILISER

Les unités de protection électroniques du DMX³ 1600 permettent un réglage précis des différentes limites pour les valeurs de courant et la temporisation.

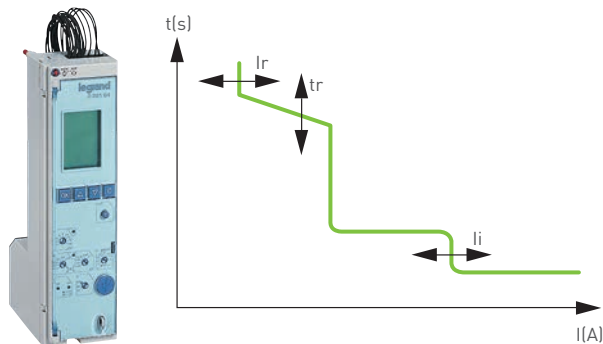
Le résultat est une protection efficace contre les défauts électriques tout en maintenant une sélectivité totale avec les disjoncteurs en aval.

L'écran LCD (sur les unités de protection le cas échéant) vous permet de surveiller les valeurs de courant mesurées et vous informe sur le réglage et l'enregistrement des défauts (la cause du dernier déclenchement et des dernières opérations de maintenance).

■ Unité de protection électronique MP4 pour DMX³ 1600 avec écran LCD LI réf. 0 281 64

Les paramètres suivants sont réglables grâce aux boutons rotatifs :

- Protection long retard contre les surcharges : I_r
- Temporisation de l'intensité de réglage : t_r
- Protection instantanée contre les court-circuits : I_i
- Protection neutre : I_N

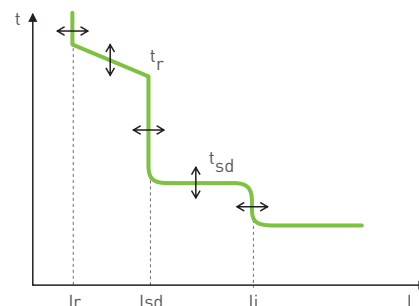


■ Unité de protection électronique MP4 pour DMX³ 1600 avec écran LCD LSI réf. 0 281 65

Les paramètres suivants sont réglables grâce aux boutons rotatifs :

- Protection long retard contre les surcharges : I_r
- Temporisation sur l'intensité de réglage : t_r
- Protection court retard contre les court-circuits : I_{sd}

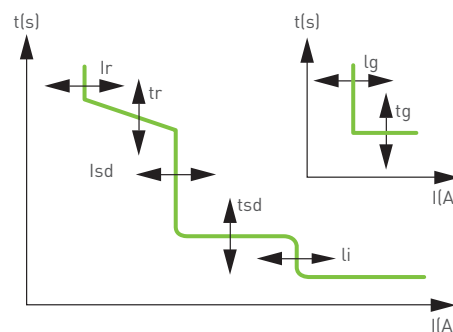
- Temporisation contre les court-circuits : t_{sd}
- Protection instantanée contre les court-circuits : I_i
- Protection neutre : I_N



■ Unité de protection électronique MP4 pour DMX³ 1600 avec écran LCD LSIg réf. 0 281 66

Les paramètres suivants sont réglables grâce aux boutons rotatifs :

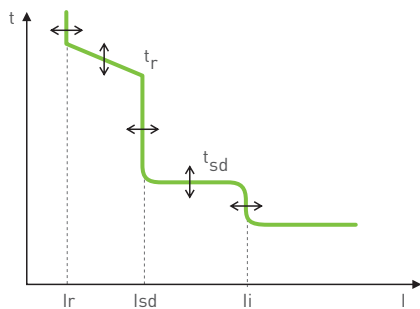
- Protection long retard contre les surcharges : I_r
- Temporisation sur l'intensité de réglage : t_r
- Protection court retard contre les court-circuits : I_{sd}
- Temporisation contre les court-circuits : t_{sd}
- Protection instantanée contre les court-circuits : I_i
- Mesure d'intensité de terre : I_g
- Retard mesure d'intensité de terre : t_g
- Protection neutre : I_N



■ **Unité de protection électronique MP2 pour DMX³ 1600 sans écran LCD LSI réf. 0 281 67**

Les paramètres suivants sont réglables grâce aux boutons rotatifs :

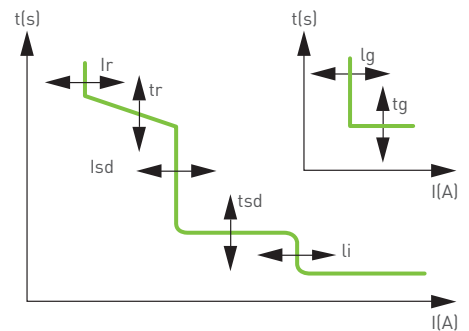
- Protection long retard contre les surcharges : I_r
- Temporisation sur l'intensité de réglage : t_r
- Protection court retard contre les court-circuits : I_{sd}
- Temporisation contre les court-circuits : t_{sd}
- Protection instantanée contre les court-circuits : I_i
- Protection neutre : I_N



■ **Unité de protection électronique MP2 pour DMX³ 1600 sans écran LCD LSIg réf. 0 281 68**

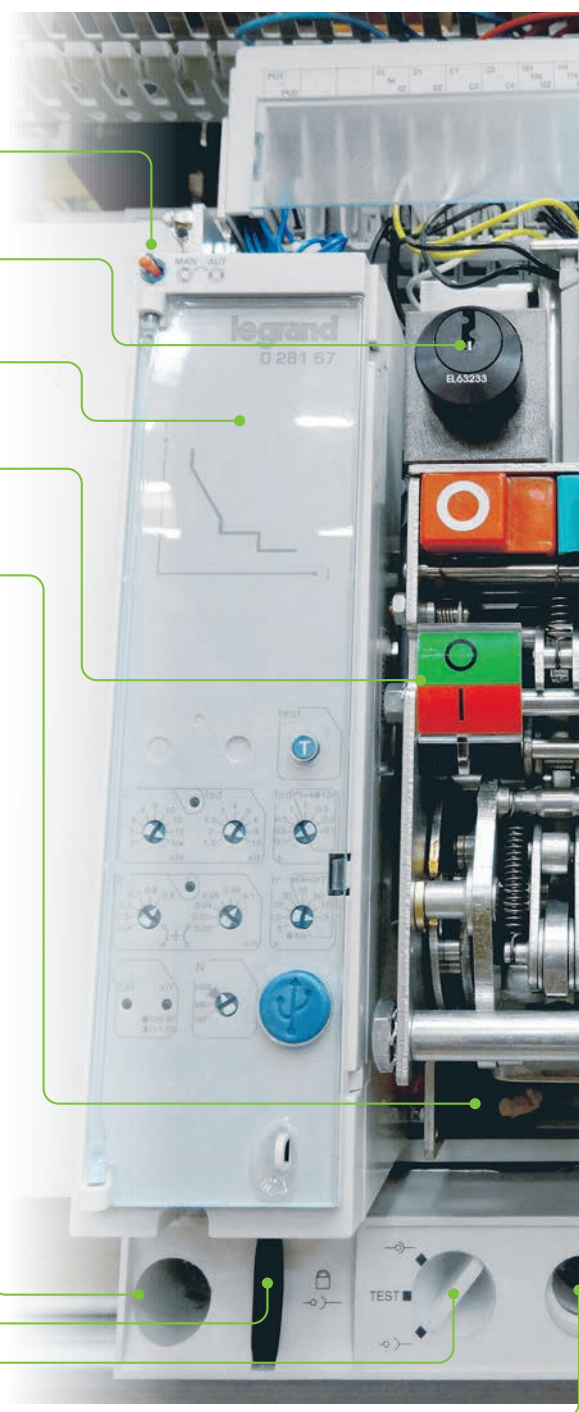
Les paramètres suivants sont réglables grâce aux boutons rotatifs :

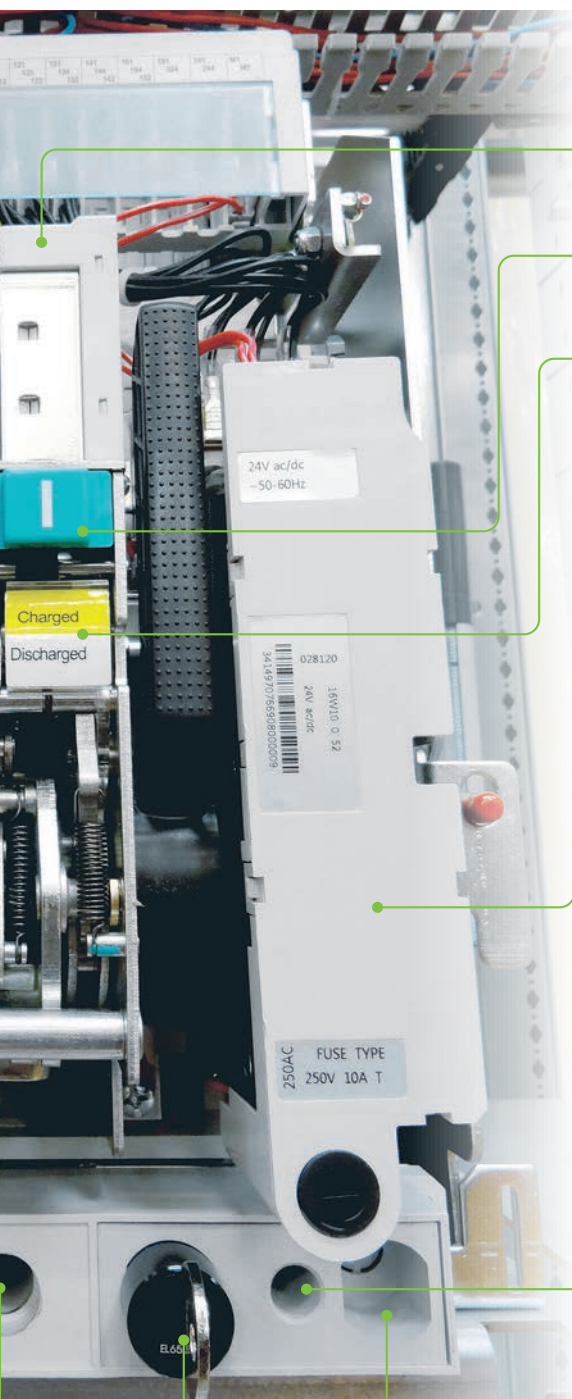
- Protection long retard contre les surcharges : I_r
- Temporisation sur l'intensité de réglage : t_r
- Protection court retard contre les court-circuits : I_{sd}
- Temporisation contre les court-circuits : t_{sd}
- Protection instantanée contre les court-circuits : I_i
- Mesure d'intensité de terre : I_g
- Retard mesure d'intensité de terre : t_g
- Protection neutre : I_N



LA FACE AVANT du DMX³ 1600

- Bouton reset pour déclenchement dispositif
- Emplacement pour verrouillage en position ouverte
- Unité de protection
- Indicateur d'état des contacts principaux
- Emplacement compteur de manoeuvre
- Emplacement manivelle d'extraction
- Cadenassage en position extraite
- Indication position : embroché/test/débroché
- Introduction manivelle d'extraction





Emplacement des déclencheurs et bobine

Bouton de fermeture

Indication d'état du ressort de chargement

Commande motorisée

Emplacement bouton de blocage en position embroché/test/débroché

Emplacement verrouillage en position d'extraction

ACCESSOIRES ÉLECTRIQUES

- 1- Déclencheur à émission de courant
- 2- Déclencheur à minimum de tension
- 3- Bobine de fermeture
- 4- Module de retardement pour déclencheur à minimum de tension
- 5- Commande motorisée
- 6- Contact de signalisation de position embroché/test/débroché
- 7- Contact de signalisation "prêt à fermer" et "ressort chargé"
- 8- Module de 6 contacts auxiliaires
- 9- Alimentation auxiliaire externe
- 10- Option communication Modbus pour unité de protection électronique
- 11- Neutre externe
- 12- Option sortie programmable
- 13- Implantation du bornier et emplacement des accessoires
- 14- Schémas électriques

1- Déclencheur à émission de courant



Le déclencheur à émission de courant permet l'ouverture instantanée du DMX³ par l'alimentation de la bobine : sécurité négative.

Le front montant de cet ordre électrique est donné par un contact externe NO (arrêt d'urgence par exemple) et non par l'unité de protection.

Il est livré avec son connecteur (mâle + femelle) à insérer dans les emplacements C1 et C2 sur le bornier du DMX³.

Il accepte d'être sous tension en permanence.



ST : Shunt Trip → déclencheur à émission de courant
UVR : Undervoltage Release → déclencheur à minimum de tension
CC : Closing Coil → bobine de fermeture



Il est possible d'équiper un DMX³ avec deux déclencheurs à émission de courant : le premier se place dans l'emplacement repéré "ST", le deuxième se place à l'emplacement du déclencheur à minimum de tension repéré "UVR". Dans ce cas, ce deuxième déclencheur à émission de courant se connectera aux bornes D1 et D2.



Après un ordre de fermeture, il est nécessaire de laisser un temps de 50 ms minimum avant de donner un ordre d'ouverture.

Références	Tension de fonctionnement
0 281 31	24 V \sim / \equiv
0 281 32	48 V \sim / \equiv
0 281 33	110-130 V \sim / \equiv
0 281 34	220-250 V \sim / \equiv
0 281 35	415-440 V \sim

CARACTÉRISTIQUES TECHNIQUES

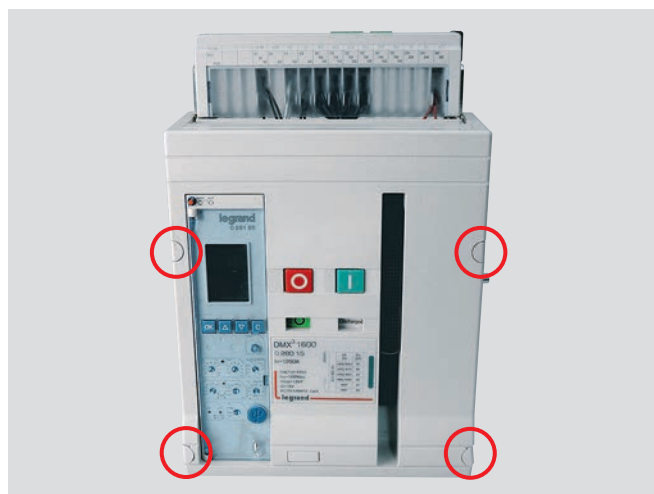
Tension nominale (Uc)	AC: 24V; 48V; 110V à 130V; 220V à 250V; 415V à 440V DC: 24V; 48V; 110V à 130V; 220V à 250V
Plage de tension de fonctionnement (%Uc)	70 à 110
Puissance dissipée au lancement (W / VA)	400/400
Temps de réaction (ms)	300
Puissance dissipée en fonctionnement (W / VA)	50 / 50
Temps ouverture (ms)	50
Tension d'isolation (kV)	2.5

MONTAGE



Avant toute intervention, vérifier que le DMX³ soit en position "OFF" (contacts ouverts), débroché (le cas échéant) et le ressort déchargé.

Enlever les 4 cache-vis de la face avant puis les 4 vis (embout empreinte Phillips n°1) et retirer la face avant.

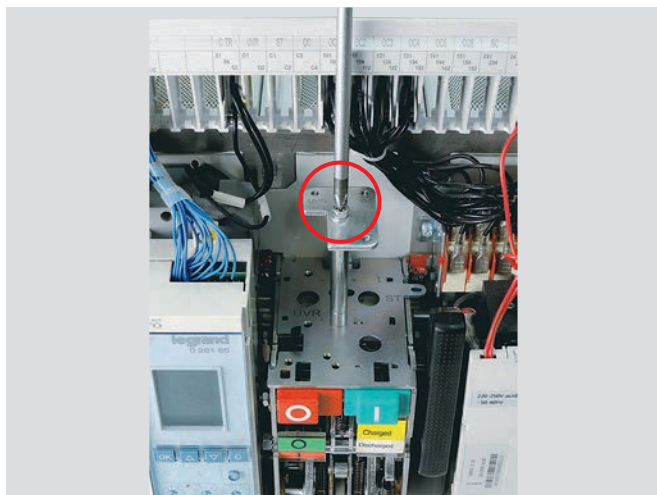


ACCESSOIRES ÉLECTRIQUES

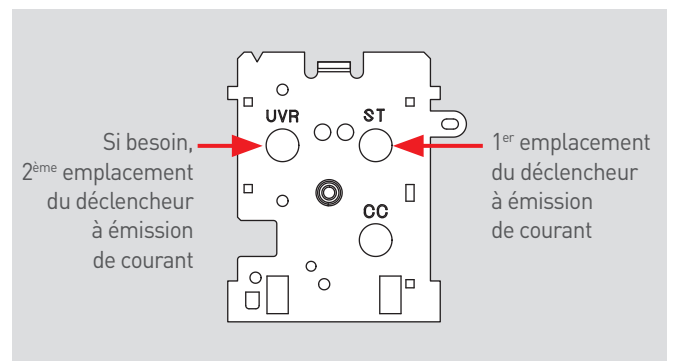
Retirer le cache plastique du bornier.



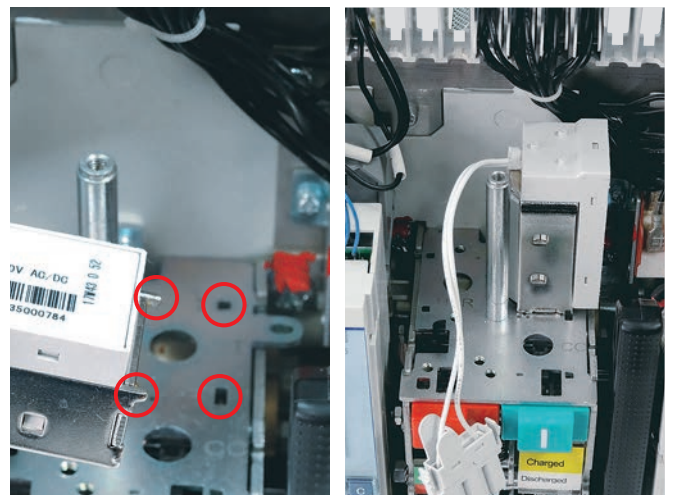
Enlever la vis (embout empreinte Phillips n°2) de la plaque de maintien du déclencheur et retirer cette plaque.



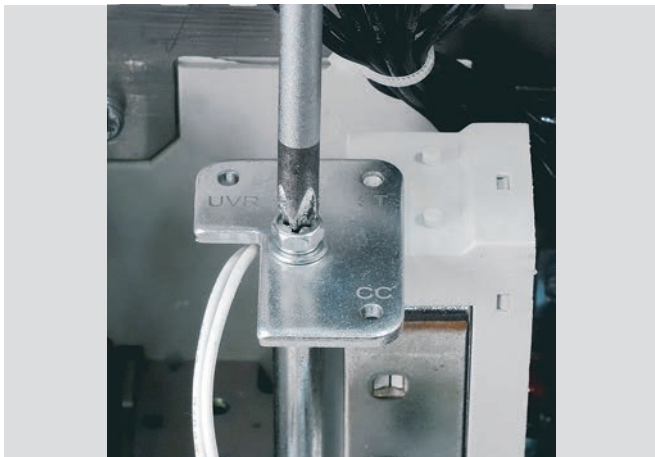
Vue de dessus du DMX³



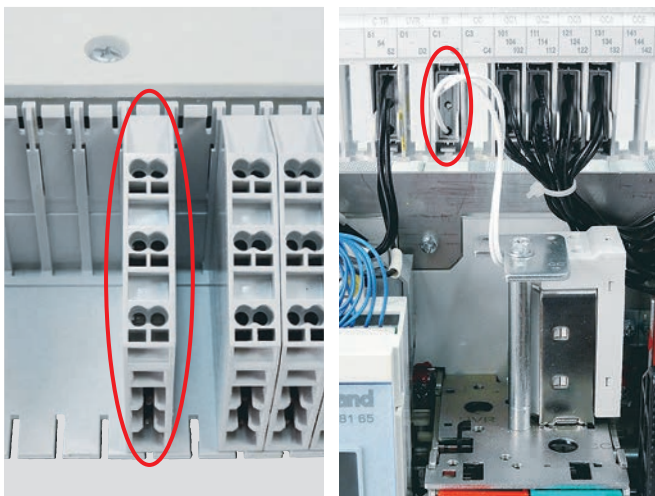
Insérer correctement les ergots métalliques du déclencheur dans les trous du DMX³.



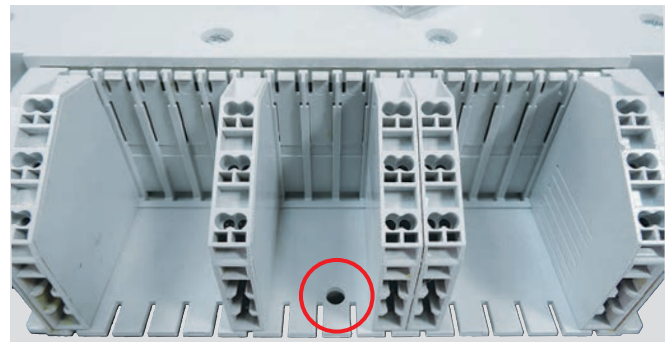
Remettre en place la plaque de maintien puis la fixer avec la vis (embout empreinte Phillips n°2, couple de serrage de 3 Nm).



Clipser le bornier et le connecteur aux emplacements dédiés : ici ST (Shunt Trip).



! Pour une version fixe, il est nécessaire de retirer les borniers OC1 et OC2 de manière à accéder au trou prévu pour le passage du tournevis (opération de fixation de la plaque de maintien).



Remettre en place le cache plastique du bornier, puis la face avant à l'aide des 4 vis (embout empreinte Phillips n°1, couple de serrage de 1 Nm), puis les cache-vis.

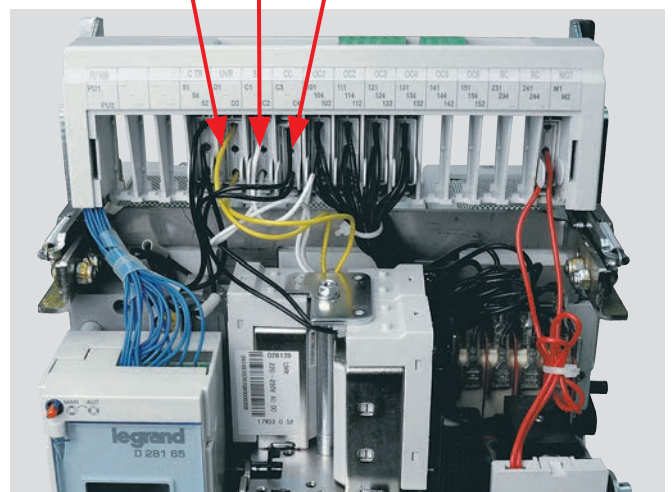
Réembrocher le DMX³ si nécessaire.



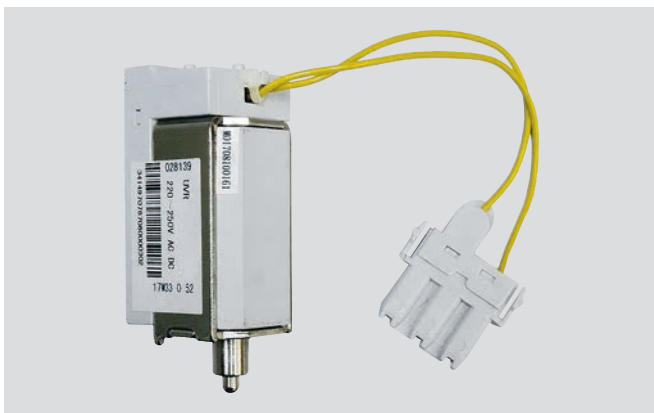
Un repérage visuel des câbles est présent suivant le type de déclencheur :

- Jaune : Undervoltage Release (UVR) → déclencheur à minimum de tension
- Blanc : Shunt Trip (ST) → déclencheur à émission de courant
- Noir : Closing Coil (CC) → bobine de fermeture

Jaune Blanc Noir



2- Déclencheur à minimum de tension



Le déclencheur à minimum de tension permet l'ouverture instantanée du DMX³ par coupure de l'alimentation de la bobine : sécurité positive.

Le front descendant de cet ordre électrique est donné par un contact externe NF (arrêt d'urgence par exemple) et non par l'unité de protection.

Il est livré avec son connecteur (mâle + femelle) à insérer dans les emplacements D1 et D2 sur le bornier du DMX³.

On ne peut installer qu'un seul déclencheur à minimum de tension par appareil. Celui-ci se place dans l'emplacement repéré "UVR".



ST : Shunt Trip → déclencheur à émission de courant
UVR : Undervoltage Release → déclencheur à minimum de tension
CC : Closing Coil → bobine de fermeture

Références	Tension de fonctionnement
0 281 36	24 V \sim / \equiv
0 281 37	48 V \sim / \equiv
0 281 38	110-130 V \sim / \equiv
0 281 39	220-250 V \sim / \equiv
0 281 40	415-440 V \sim

CARACTÉRISTIQUES TECHNIQUES

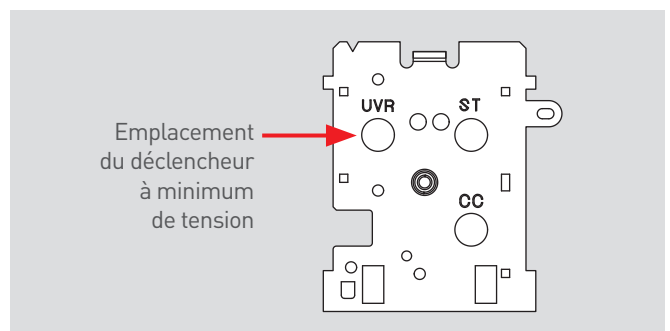
Tension nominale (Uc)	AC: 24V; 48V; 110V à 130V; 220V à 250V; 415V à 440V DC: 24V; 48V; 110V à 130V; 220V à 250V
Plage de tension de fonctionnement (%Uc)	85 à 110
Puissance dissipée au lancement (W / VA)	400/400
Temps de réaction (ms)	300
Puissance dissipée en fonctionnement (W /VA)	50 / 50
Temps ouverture (ms)	60
Tension d'isolation (kV)	2.5

MONTAGE



Avant toute intervention, vérifier que le DMX³ soit en position "OFF" (contacts ouverts), débroché (le cas échéant) et le ressort déchargé.

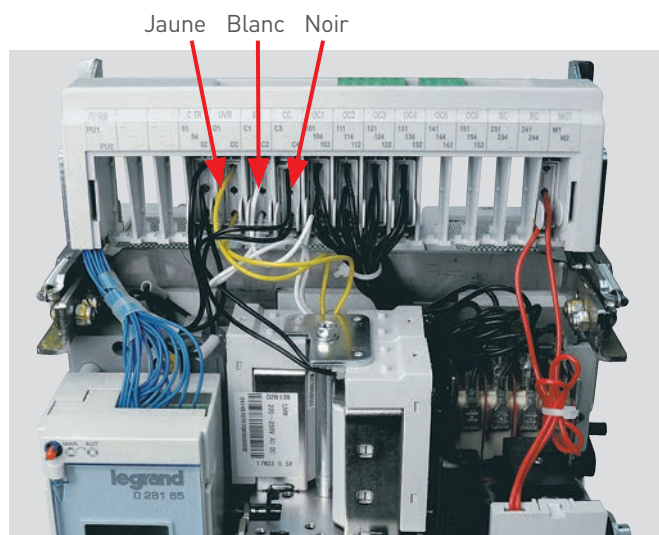
Vue de dessus du DMX³



i Les opérations de montage sont identiques pour les 2 déclencheurs (à émission de courant et à minimum de tension) ainsi que pour la bobine à fermeture. Veillez cependant à respecter les emplacements dédiés ainsi que les spécificités de montage suivant la version (débrochable ou fixe).

+ Un repérage visuel des câbles est présent suivant le type de déclencheur :

- Jaune : Undervoltage Release (UVR) → déclencheur à minimum de tension
- Blanc : Shunt Trip (ST) → déclencheur à émission de courant
- Noir : Closing Coil (CC) → bobine de fermeture



3- Bobine de fermeture



Si le ressort est chargé et que l'unité de protection n'est pas en défaut, cet accessoire permet la fermeture du DMX³ par l'alimentation de la bobine.

Le front montant de cet ordre électrique est donné par un contact externe NO (sortie d'automate par exemple) et non par l'unité de protection.

Elle est livrée avec son connecteur (mâle + femelle) à insérer dans les emplacements C3 et C4 sur le bornier du DMX³.

On ne peut installer qu'une seule bobine de fermeture par appareil. Celle-ci se place dans le 3^{ème} emplacement repéré "CC".

Elle accepte d'être sous tension nominale en permanence.

i ST : Shunt Trip → déclencheur à émission de courant
 UVR : Undervoltage Release → déclencheur à minimum de tension
 CC : Closing Coil → bobine de fermeture

ACCESSOIRES ÉLECTRIQUES

Références	Tension de fonctionnement
0 281 26	24 V \sim / \equiv
0 281 27	48 V \sim / \equiv
0 281 29	220-250 V \sim / \equiv
0 281 30	415-440 V \sim

CARACTÉRISTIQUES TECHNIQUES

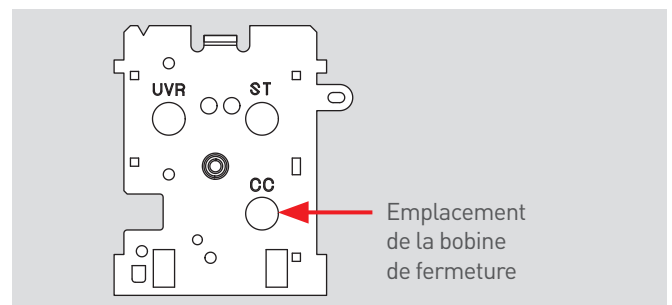
Tension nominale (Uc)	AC: 24V; 48V; 110V à 130V; 220V à 250V; 415V à 440V DC: 24V; 48V; 110V à 130V; 220V à 250V
Plage de tension de fonctionnement (%Uc)	85 à 110
Puissance dissipée au lancement (W / VA)	400/400
Temps de réaction (ms)	300
Puissance dissipée en fonctionnement (W / VA)	50 / 50
Temps ouverture (ms)	50
Tension d'isolation (kV)	2.5

MONTAGE



Avant toute intervention, vérifier que le DMX³ soit en position "OFF" (contacts ouverts), débouché (le cas échéant) et le ressort déchargé.

Vue de dessus du DMX³



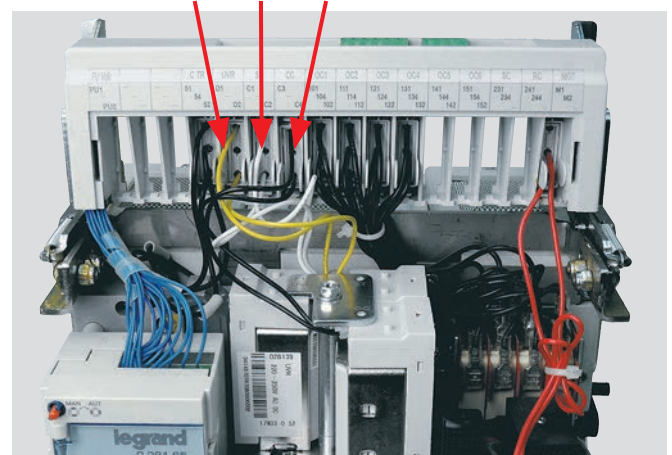
Les opérations de montage sont identiques pour les 2 déclencheurs (à émission de courant et à minimum de tension) ainsi que pour la bobine à fermeture. Veillez cependant à respecter les emplacements dédiés ainsi que les spécificités de montage suivant la version (débouchable ou fixe).



Un repérage visuel des câbles est présent suivant le type de déclencheur :

- Jaune : Undervoltage Release (UVR) → déclencheur à minimum de tension
- Blanc : Shunt Trip (ST) → déclencheur à émission de courant
- Noir : Closing Coil (CC) → bobine de fermeture

Jaune Blanc Noir



4- Module de retardement pour déclencheur à minimum de tension



Ces modules permettent de retarder l'intervention d'un déclencheur à minimum de tension installé dans un DMX³ jusqu'à trois secondes, lors d'une micro coupure. Ces modules de retardement s'associent aux déclencheurs standards réf. 0 281 38 (110 V) et réf. 0 281 39 (230 V).

Un module seul permet d'obtenir un retard d'une seconde. La mise en série de trois modules permet d'obtenir un retard maximum de trois secondes.

En cas d'utilisation d'un arrêt d'urgence, celui-ci devra être du type NF, et devra être placé entre la sortie du dernier module de retardement et le déclencheur à minimum de tension.

Avant la mise sous tension du module retardateur, il faut s'assurer que le déclencheur à minimum de tension est bien raccordé. Alimenter le module pendant au moins une seconde pour obtenir sa pleine capacité de fonctionnement. Ce temps est à multiplier par le nombre de module installé. Avant toute

intervention sur le câblage en aval du module de retardement, attendre une minute après la coupure de son alimentation pour éviter tout choc électrique.

La protection de ce module retardateur doit être placée en amont du DMX³ où sera installé le déclencheur à minimum de tension.

Références	Tension de fonctionnement
0 288 62	110 V~ / =
0 288 63	230 V~ / =

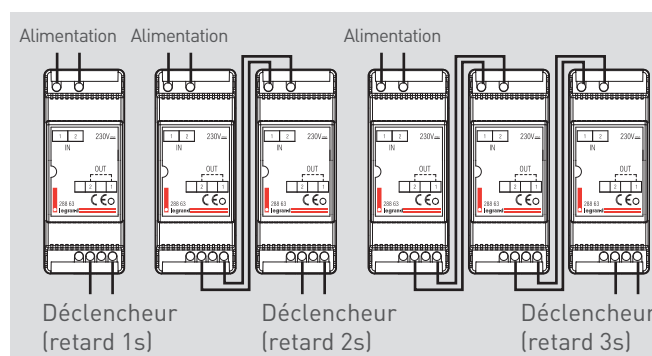
CARACTÉRISTIQUES TECHNIQUES

Tension nominale (Uc)	AC: 110V / 230V DC: 110V / 230V
Plage de tension de fonctionnement (%Uc)	85 à 110
Puissance dissipée au lancement (W / VA)	16.5 (à 110V) / 34.5 (à 230V)
Retard (s) à Uc	1 ⁽¹⁾
Puissance de maintien (W / VA)	5 (à 110V) / 10 (à 230V)
Seuil de fonctionnement ouverture	0.35 à 0.7 Un
Seuil de fonctionnement fermeture	0.85 Un
Température de fonctionnement (°C)	-10 à +55

(1) Possibilité jusqu'à 3 modules -1s de retard pour chaque module installé

MONTAGE

Exemple avec la réf. 0 288 63 (montage identique pour la réf. 0 288 62) :



5- Commande motorisée



La commande motorisée permet le réarmement automatique du ressort de fermeture. Son démarrage et son arrêt sont automatiques si la tension est présente à ses bornes.

Il est préférable d'avoir une tension en permanence sur ses bornes afin que le DMX³ soit opérationnel rapidement.

La commande motorisée est livrée avec son connecteur (mâle + femelle) à insérer dans l'emplacement M1/M2 sur le bornier du DMX³.

En parallèle de son installation, il est possible d'ajouter un déclencheur (à minimum de tension ou à émission de courant) et une bobine de fermeture.

S'il n'y a plus de tension aux bornes de la commande motorisée, il est toujours possible de recharger le ressort manuellement.

Références	Tension de fonctionnement
0 281 20	24 V \sim /=
0 281 21	48 V \sim /=
0 281 22	110-130 V \sim /=
0 281 23	220-250 V \sim /=
0 281 24	415-440 V \sim

CARACTÉRISTIQUES TECHNIQUES

Tension nominale (Uc)	AC: 24V; 48V; 110V à 130V; 220V à 250V; 415V à 440V DC: 24V; 48V; 110V à 130V; 220V à 250V
Plage de tension de fonctionnement (%Uc)	85 à 110
Max. Puissance dissipée (W / VA)	240 / 240
Max. Courant pour 80ms	(2 à 3) x I _n
Temps de charge (s)	5
Fréquence de fonctionnement (cycles / min)	2

■ Type de fusible intégré à la commande

Commande motorisée	Type de fusible
0 281 20	250V - 10A T- 5 x 20mm
0 281 21	250V - 5A T- 5 x 20mm
0 281 22	250V - 2,5A T- 5 x 20mm
0 281 23	250V - 1,25A T- 5 x 20mm
0 281 24	250V - 0,8A T- 6,3 x 20 mm

MONTAGE

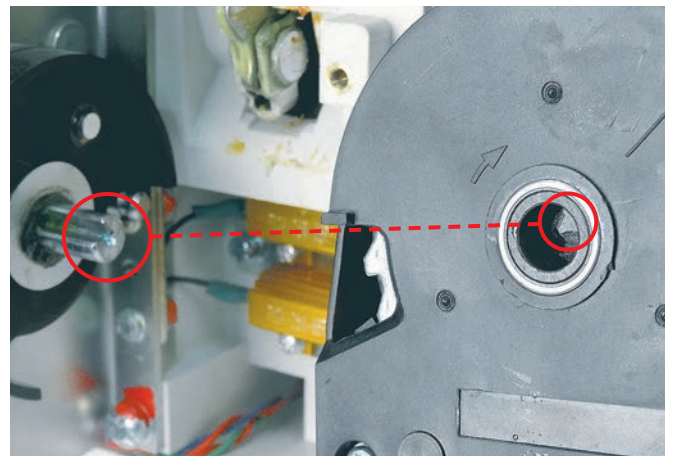


Avant toute intervention, vérifier que le DMX³ soit en position "OFF" (contacts ouverts), débroché (le cas échéant) et le ressort déchargé.

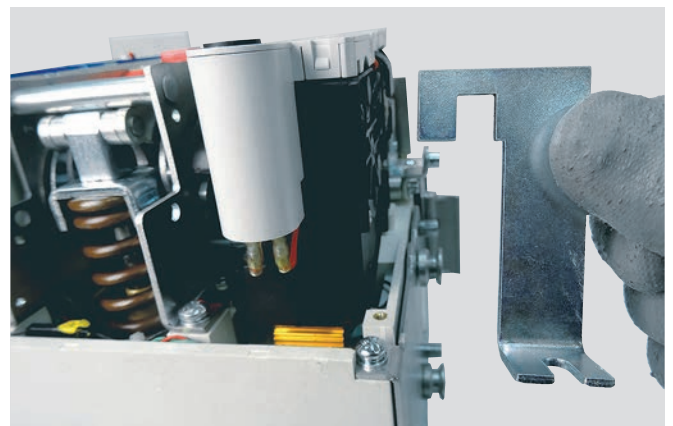
Enlever les 4 cache-vis de la face avant puis les 4 vis (embout empreinte Phillips n°1) et retirer la face avant.



Insérer la commande en alignant la cannelure de l'axe avec le détrompage de la commande.

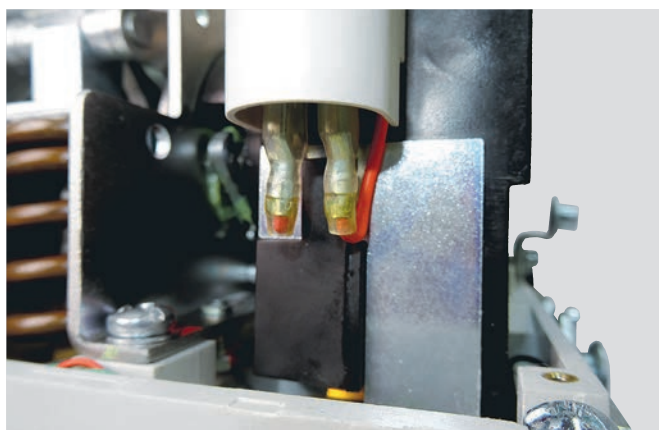


Mettre en place la plaque métallique correctement et la fixer à l'aide de la vis et rondelle fournies (embout empreinte Phillips n°2, couple de serrage de 3 Nm).

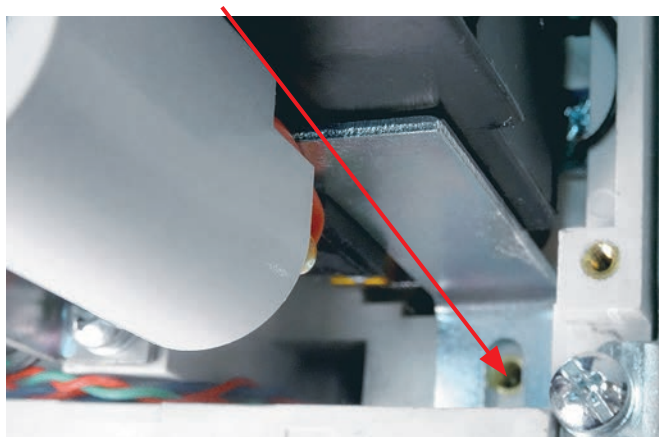


ACCESSOIRES ÉLECTRIQUES

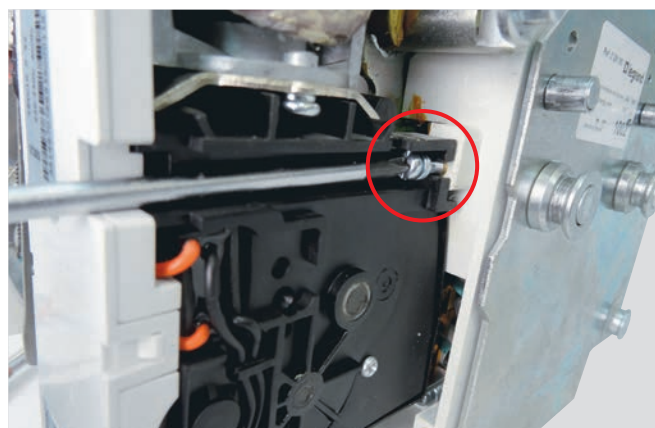
Vue de dessous



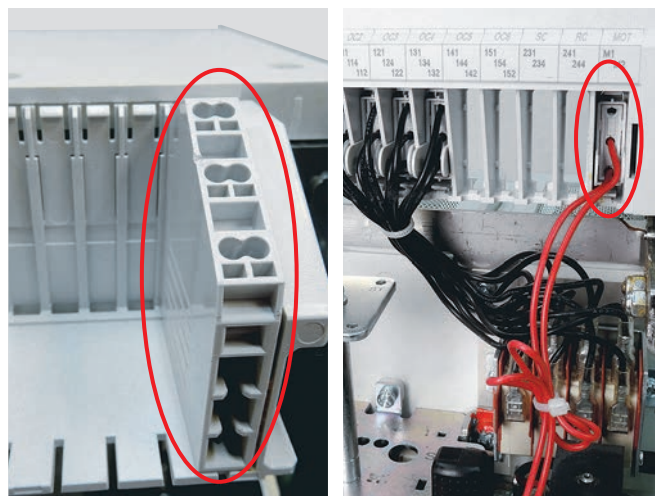
Emplacement de la vis



Fixer la 2^{ème} vis de maintien de la commande (embout empreinte Phillips n°2, couple de serrage de 3 Nm).



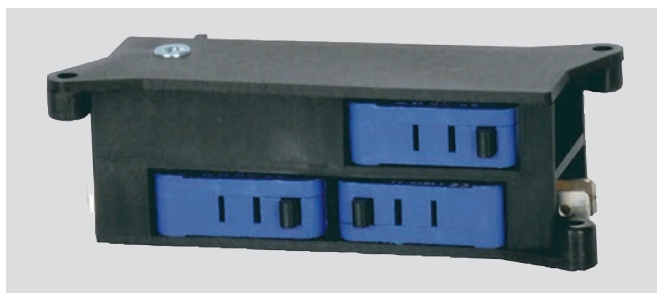
Clipser le bornier et le connecteur aux emplacements dédiés : ici MOT (M1/M2).



Remettre en place le cache plastique du bornier, puis la face avant à l'aide des 4 vis (embout empreinte Phillips n°1, couple de serrage de 1 Nm), puis les cache-vis.

Réembrocher le DMX³ si nécessaire et effectuer 2 essais de fonctionnement.

6- Contact de signalisation de position embroché/test/débroché (réf. 0 281 73)



Ces contacts permettent de reporter à distance la position d'un DMX³ débrochable dans sa base : "embroché", "test" ou "débroché".

Chaque contact a une fonction précise qui ne peut pas être modifiée.

Le bloc comporte 3 contacts : 1 pour la présence du DMX³ dans la base "embroché", 1 pour la position "test" et 1 pour la position "embrochée".

Ces contacts sont du type inverseur (NO-NF) à contact sec (libre de potentiel). Il est possible d'installer au maximum 2 blocs de contacts par DMX³ débrochable (donc 2 contacts par position maximum).

Le câblage au niveau des contacts est déjà réalisé, les extrémités des câbles peuvent être reliées sur un bornier externe.

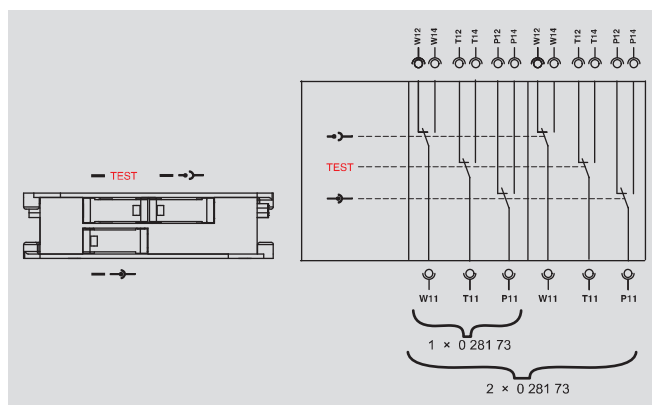
i La longueur des câbles sortant de la base est de 1400 mm. Leur section est de 0,5 mm².

! Si la base est équipée d'un bouton de blocage réf. 0 281 87, il est impossible d'installer un 2^{ème} contact réf. 0 281 73 sur la partie droite de la base (vue de face).

CARACTÉRISTIQUES TECHNIQUES

Tension nominale (Uc)	DC	250V 0.3A
	AC	250V 16A

■ Implantation et principe de câblage



ACCESSOIRES ÉLECTRIQUES

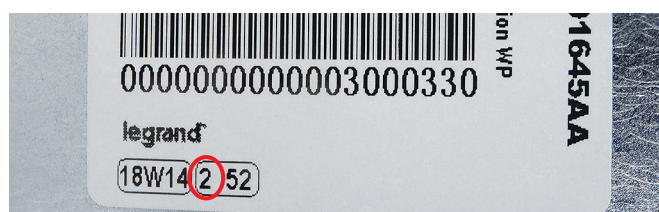
MONTAGE



Avant toute intervention, vérifier que le DMX³ soit en position "OFF" (contacts ouverts), débroché et le ressort déchargé.

Vérifier tout d'abord la version identifiée sur l'étiquette collée sur la base (2 modèles possibles) :

1^{er} modèle :



2^{ème} modèle :



Version ≥ 2 → **OK**

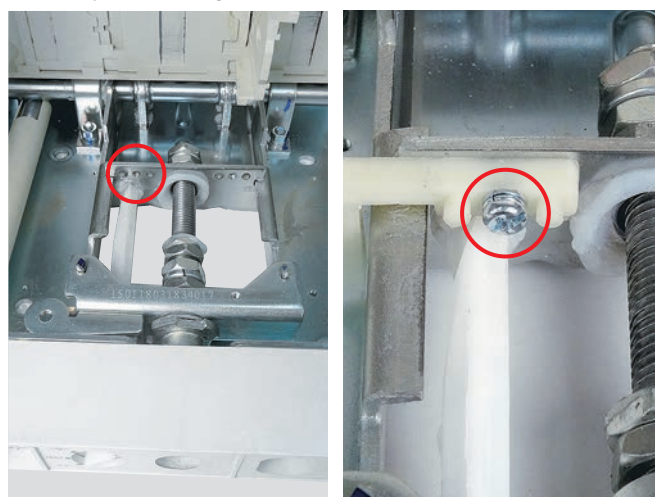
Version < 2 → **contacter Legrand**

(voir coordonnées au dos du document)

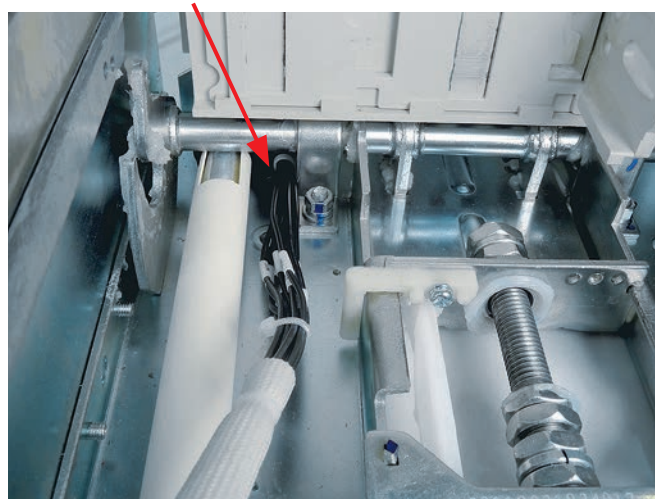
Le montage est identique à droite ou à gauche en respectant le sens de montage décrit sur la notice.

Exemple de montage à gauche

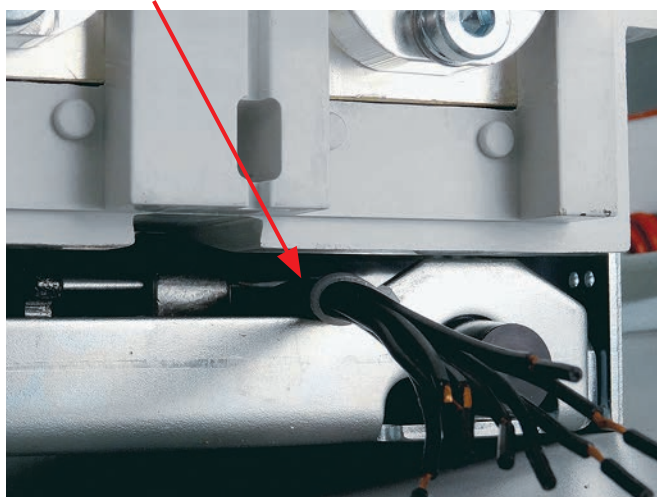
Installer l'équerre plastique dans la position illustrée ci-dessous puis la fixer à l'aide de la vis fournie (embout empreinte Phillips n°2, couple de serrage de 3 Nm).



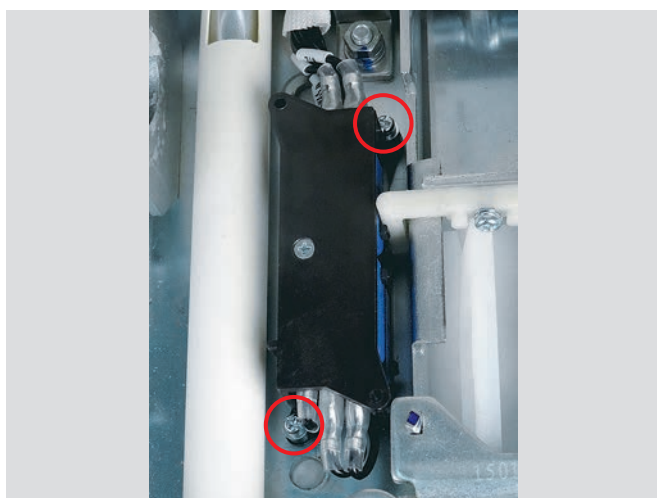
Faire passer les fils des contacts à l'arrière de la base :



Arrière de la base



Fixer le bloc de contacts à l'aide des 2 vis fournies (embout empreinte Phillips n°1, couple de serrage de 1 Nm).



Réembrocher le DMX³ et effectuer un essai de fonctionnement mécanique et électrique en essayant toutes les positions (embroché-test-débroché).

7- Contact de signalisation “prêt à fermer” et “ressort chargé” (réf. 0 281 74)



Ce bloc de contacts permet de reporter à distance deux informations distinctes :

- Appareil prêt à fermer (RC) : le contact est fermé lorsque le ressort est chargé, lorsque le disjoncteur n'est pas en défaut et que tous les systèmes de sécurité autorisant la fermeture sont inactifs.
- Ressort chargé (SC) : le contact est fermé lorsque le ressort est complètement chargé, électriquement ou manuellement.

Ces contacts sont du type inverseur NO à contact sec (libre de potentiel).

Sur le bornier du DMX³, le contact “prêt à fermer” se connecte à l'emplacement “RC”, aux bornes 241/244 et le contact “ressort chargé” à l'emplacement “SC”, aux bornes 231/234.

ACCESSOIRES ÉLECTRIQUES

CARACTÉRISTIQUES TECHNIQUES

Tension nominale de fonctionnement (Vn)	AC	3A / 125-250V
	DC	0.5A / 250V 3A / 30V

MONTAGE

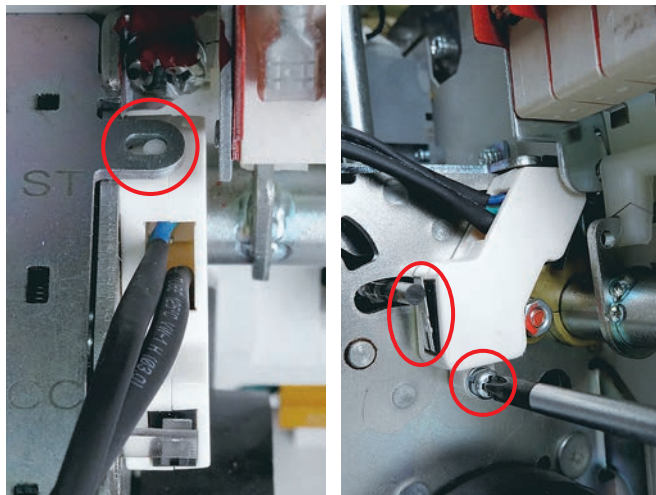


Avant toute intervention, vérifier que le DMX³ soit en position "OFF" (contacts ouverts), débrosché et le ressort déchargé.

Enlever les 4 cache-vis de la face avant puis les 4 vis (embout empreinte Phillips n°1) et retirer la face avant.

En cas de présence d'une commande motorisée, démonter celle-ci au préalable.

Positionner le contact, insérer et serrer la vis de fixation (embout empreinte Phillips n°1, couple de serrage de 1 Nm).



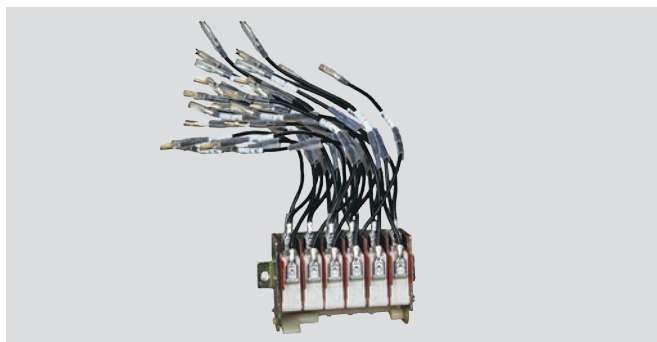
Clipser les 2 connecteurs aux endroits spécifiques suivant le marquage identifié.



Remettre en place le cache plastique du bornier, puis la face avant à l'aide des 4 vis (embout empreinte Phillips n°1, couple de serrage de 1 Nm), puis les cache-vis.

Réembrocher le DMX³ si nécessaire et effectuer 2 essais de fonctionnement.

8- Module de 6 contacts auxiliaires (réf. 0 281 75)



Les contacts auxiliaires permettent de signaler à distance la position des contacts principaux du DMX³.

Ces contacts sont de type inverseur (NO/NF) à contact sec (libre de potentiel).

Quand les pôles du DMX³ sont ouverts, le contact est passant entre les bornes 1x1 et 1x2.

Tous les DMX³ et DMX³-I sont livrés avec un bloc de 4 contacts auxiliaires préinstallés. Celui-ci doit être démonté en cas d'installation du nouveau bloc de 6 contacts (2 supplémentaires par rapport à l'origine).

Ces contacts sont livrés avec leur connecteur mâle (6) ainsi que 2 connecteurs femelle (les 4 connecteurs femelle d'origine sont conservés).

Voir implantation de câblage paragraphe 13 (page 28).

CARACTÉRISTIQUES TECHNIQUES

Tension nominale de fonctionnement (Vn)	DC	250V 0.3A
	AC	250V 16A

9- Alimentation auxiliaire externe (réf. 0 281 72)



Cette alimentation externe permet d'alimenter en permanence l'unité de protection du DMX³ 1600. Toute autre source (non recommandée par Legrand) qui serait utilisée en lieu et place de cette alimentation externe pourrait nuire au bon fonctionnement de l'unité de protection, voir l'endommager, et rendrait caduque la garantie du DMX³.

Ce module d'alimentation doit être alimenté en 230 V~.

Le raccordement de cette alimentation auxiliaire externe, sur le bornier du DMX³ 1600, doit être scrupuleusement respecté. Une inversion de câblage risque d'endommager l'unité de protection.

- Borne H1 du DMX³ reliée à la borne - de l'alimentation réf. 0 281 72 (sortie 1, 2, 3 ou 4).

- Borne H2 du DMX³ reliée à la borne + de l'alimentation réf. 0 281 72 (sortie 1, 2, 3 ou 4).

Voir également l'implantation des borniers de l'unité de protection paragraphe 13 (page 29).

Il est possible d'avoir une alimentation directe stable et non perturbée (bornes PU1-PU2) fournie par une ligne auxiliaire 110-230 V~ 50-60 Hz (L+L ou L+N), protégée par un fusible 50 mA gR : alimentation ondulée par exemple.



Il est nécessaire de connecter en permanence l'alimentation auxiliaire externe (réf. 0 281 72) ou l'alimentation directe stable pour les unités de protection électronique, version LSIg (réf. 0 281 66 et 0 281 68).

CARACTÉRISTIQUES TECHNIQUES

Alimentation	230 V~ 50-60Hz
Puissance dissipée (W / VA)	≥ 9.6
Température fonctionnement (°C)	-10 à +55

L'alimentation dispose de quatre sorties indépendantes, conçues pour fournir 400 mA chacune, et pour alimenter 4 DMX³ 1600 simultanément.

La consommation maximale de cette alimentation est de 25 V~.

Sa fixation peut se faire :

- Sur un rail standard de 35 mm
- Directement sur un support en se servant des trous(2) du produit

10- Option communication Modbus pour unité de protection électronique (réf. 0 281 70)

Assemblée en usine, cette option permet de brancher le disjoncteur à un système de supervision Modbus RS485.

Voir également l'implantation des borniers de l'unité de protection paragraphe 13 (page 29).

11- Neutre externe (réf. 0 281 71)

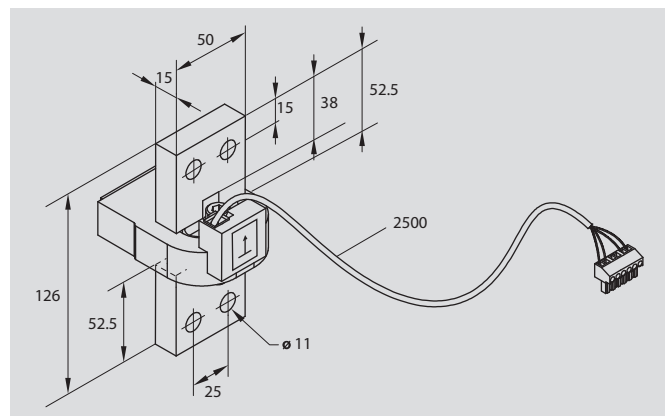


La bobine de Rogowski est montée en usine uniquement sur la barre de 126 mm. Il est possible d'utiliser le neutre externe uniquement avec des disjoncteurs à 3 pôles (fixe ou débrochable) et il est installé dans les cas suivants :

- Protection neutre (avec toutes les versions d'unité de protection)
- Protection défaut de terre (seulement avec versions réf. 0 281 66 et 0 281 68).

Il doit être installé au même niveau que le DMX³ et son câble doit se trouver le plus éloigné possible des sources électromagnétiques perturbatrices (transfo, etc...) et des conducteurs de puissance.

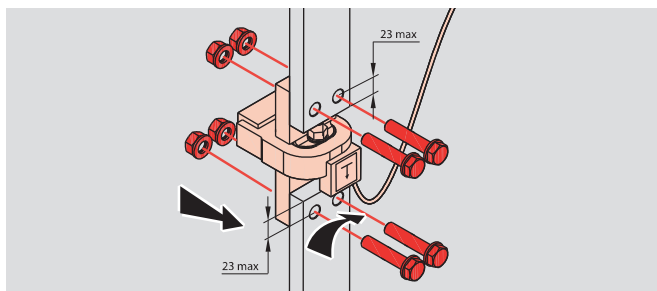
DIMENSIONS



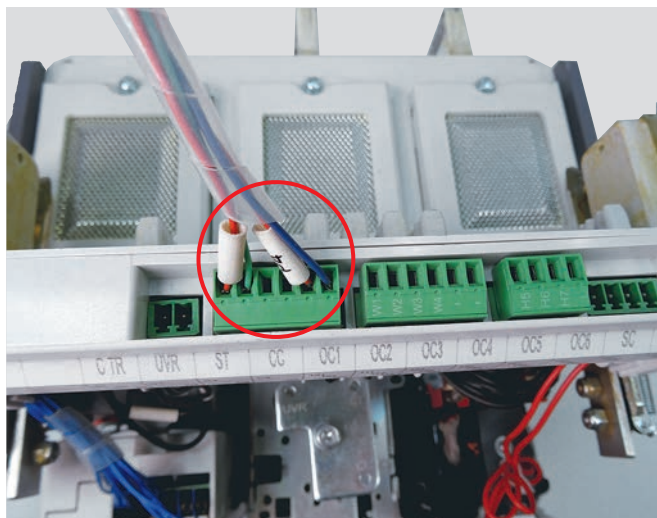
MONTAGE



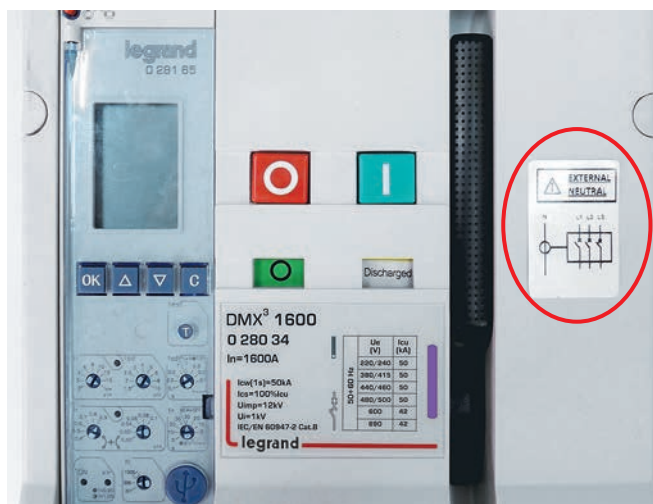
Avant toute intervention, vérifier que le DMX³ soit en position "OFF" (contacts ouverts), débrosché et le ressort déchargé.



- Fixer les barres sur le neutre externe (en respectant la distance maximale entre l'axe des trous et le bout des barres, voir illustration ci-dessus) à l'aide de 4 ensembles vis/écrous : la typologie des vis, des écrous ainsi que le couple de serrage sont à définir par l'installateur.
- Insérer ensuite le connecteur dans l'emplacement dédié sur le bornier prévu. Voir l'implantation des borniers de l'unité de protection paragraphe 13 (page 29).



- Coller l'étiquette d'information sur la face avant.



Ne pas fermer le DMX³ sans avoir préalablement insérer le connecteur dans le bornier.
Ne pas retirer le connecteur sans avoir préalablement ouvert le DMX³.

12- Option sortie programmable (réf. 0 281 99)

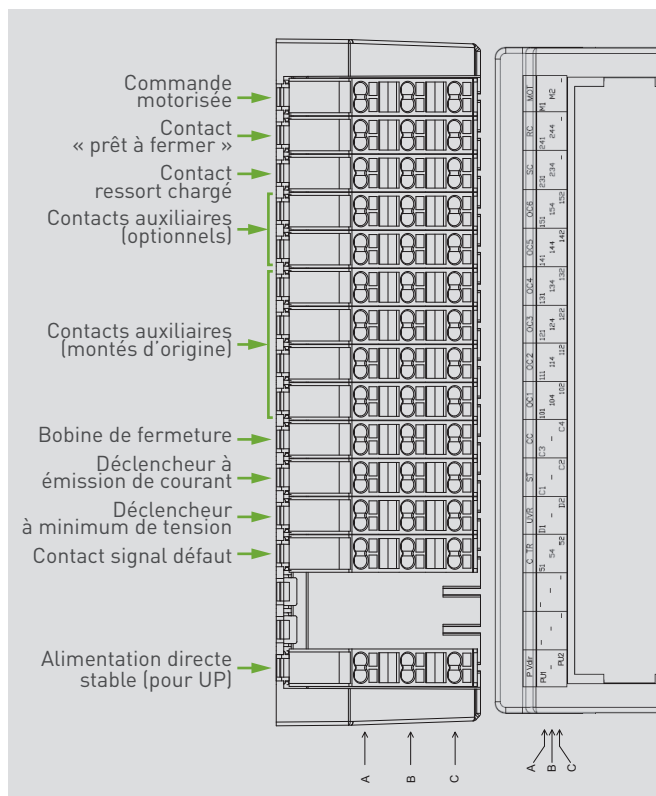
Assemblée en usine, cette option permet de gérer d'autres dispositifs externes de signal/contrôle. Il doit être relié à l'unité de protection qui permet son réglage et doit être branché aux bornes sur la partie supérieure du disjoncteur.

Voir également l'implantation des borniers de l'unité de protection paragraphe 13 (page 29).

CARACTÉRISTIQUES TECHNIQUES

Tension nominale de fonctionnement (Vn)	AC	230V 5A MAX
	DC	110V 0.5A MAX

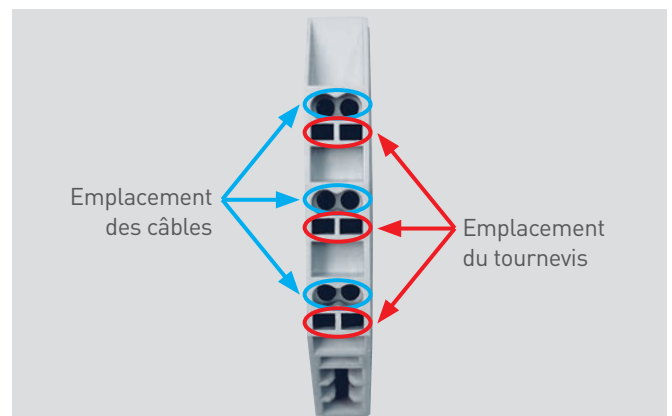
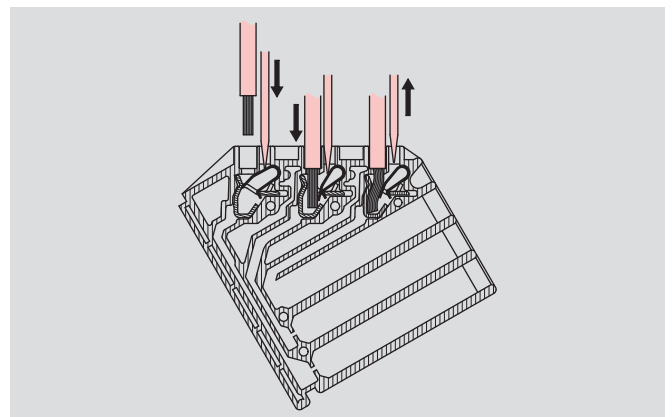
13- Implantation des borniers et emplacement des accessoires



CÂBLAGE

■ Bornes à cage à ressort automatique

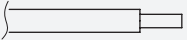



- Engager un tournevis plat (3 mm) : le ressort s'ouvre.
- Insérer le câble.
- Retirer le tournevis : le ressort bloque automatiquement le câble.



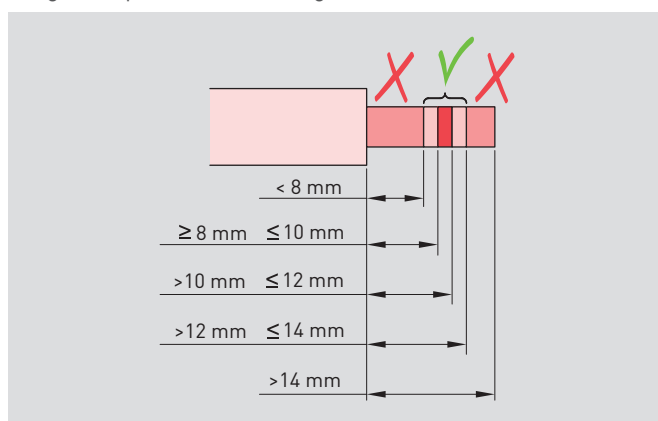
Une borne à cage accepte une section maximum de 2,5 mm²/câble et un nombre maximum de 2 câbles.

Il est également possible d'insérer 2 câbles de sections différentes tout en respectant les tolérances détaillées ci-après.


■ Sections et longueur de dénudage préconisées

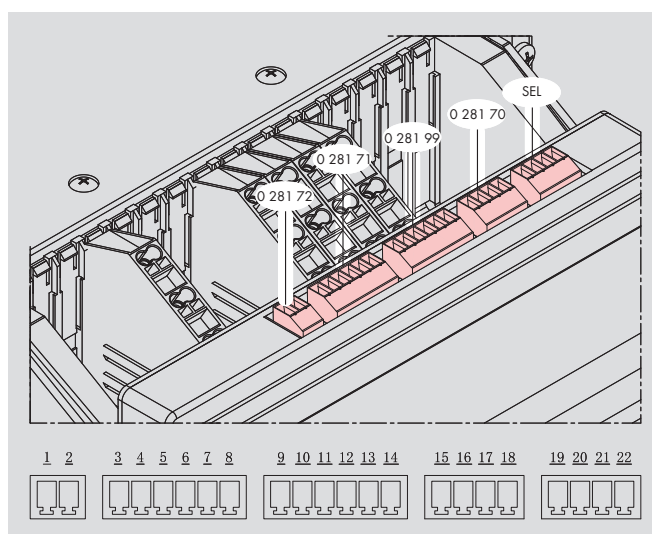
Câble rigide		1 à 2,5 mm ²
Câble souple sans embout		1 à 2,5 mm ²
Câble souple avec embout à collerette		1 à 1,5 mm ²
Câble souple avec embout sans collerette		2,5 mm ²

Longueur optimale de dénudage : 11 mm



■ Borniers concernant l'unité de protection

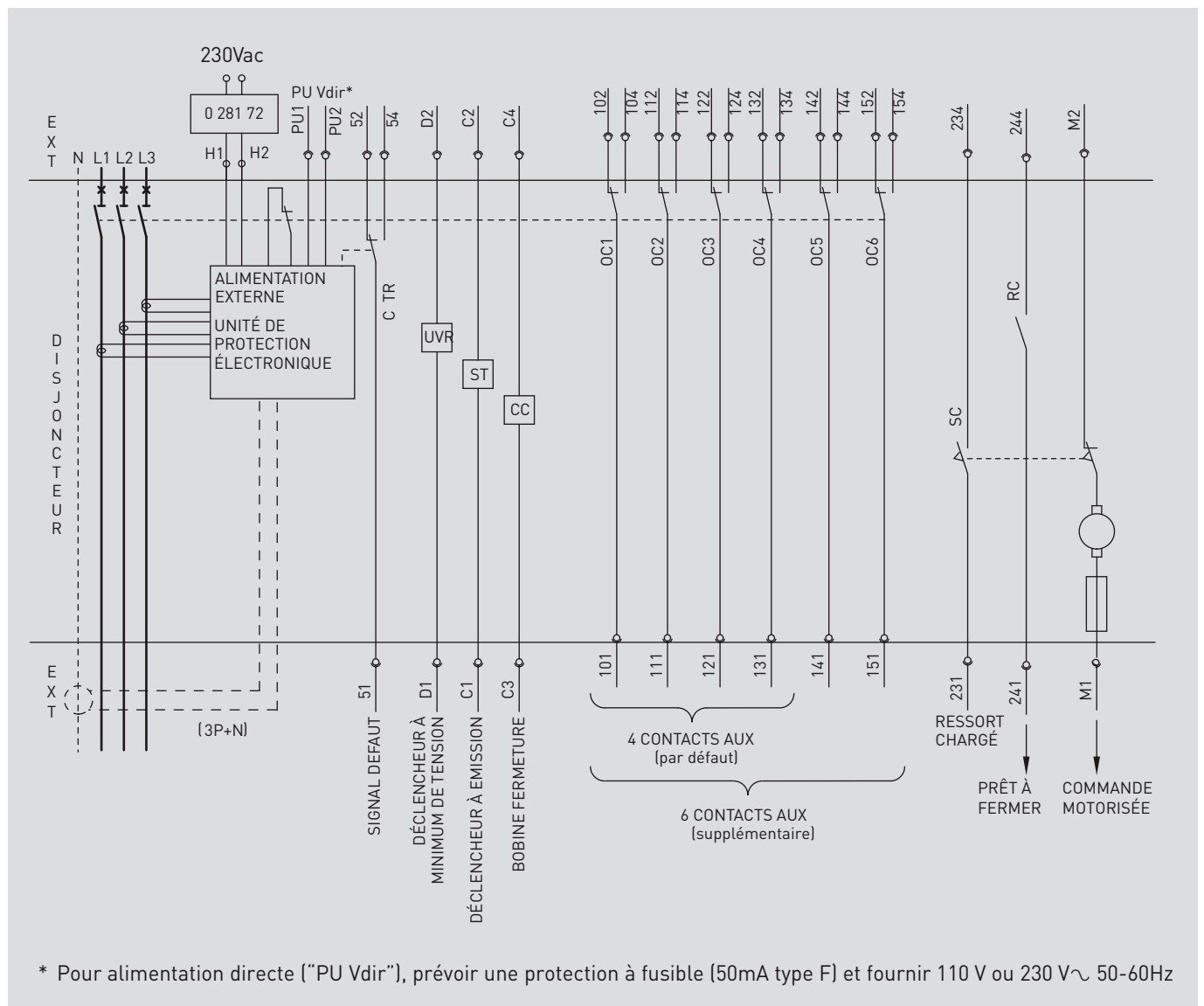
 Version débrochable : câbler le disjoncteur en position d'extraction complète.



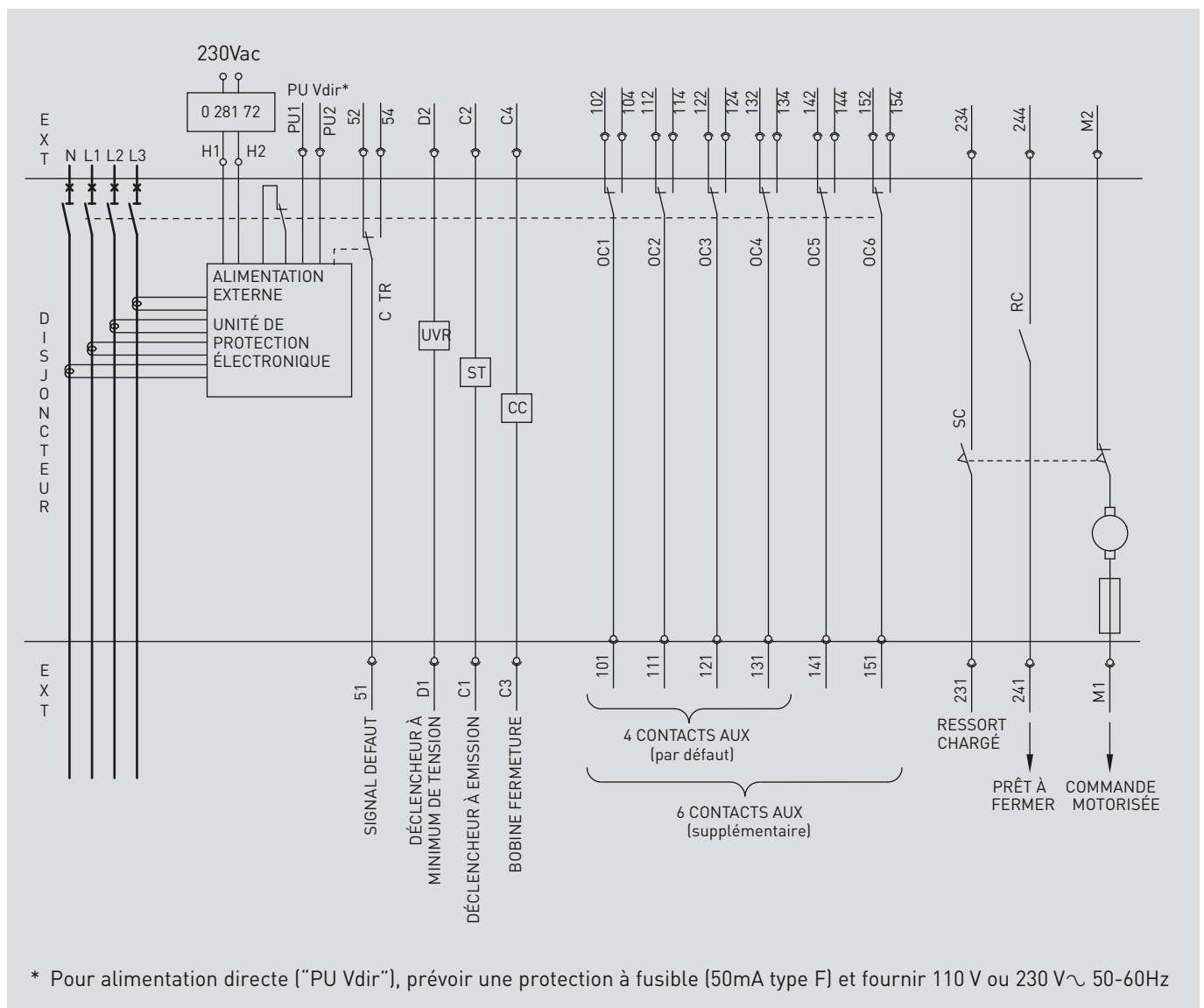
- 1/2 : Alimentation externe auxiliaire (H1-H2)
- 3/4/5/6/7/8 : Neutre externe (bornes 6 voies)
- 9/10 : Contact programmable Relais 1 (W1-W2) - Max. 230 V~/5 A; 110 V= /0,5A
- 11/12 : Contact programmable Relais 2 (W3-W4) - Max. 230 V~/5 A; 110 V= /0,5A
- 13/14 : Non disponible
- 15/16/17 : Port série supervision RS485 (H5-H6-H7)
- 18 : Non disponible
- 19/20 : SEL-IN (H11-H12)
- 21/22 : SEL-OUT (H15-H16)

14- Schémas électriques

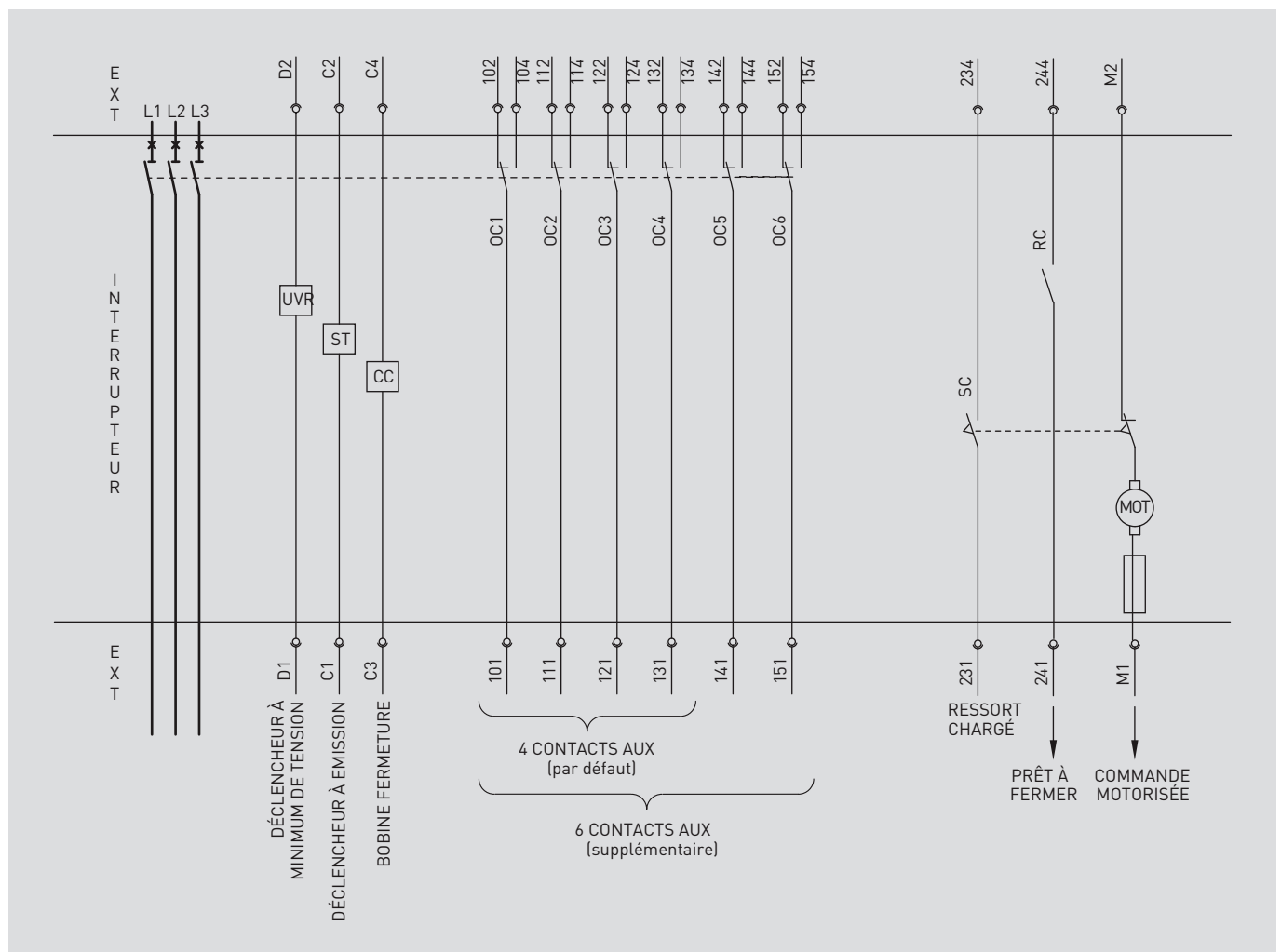
DISJONCTEUR 3 PÔLES



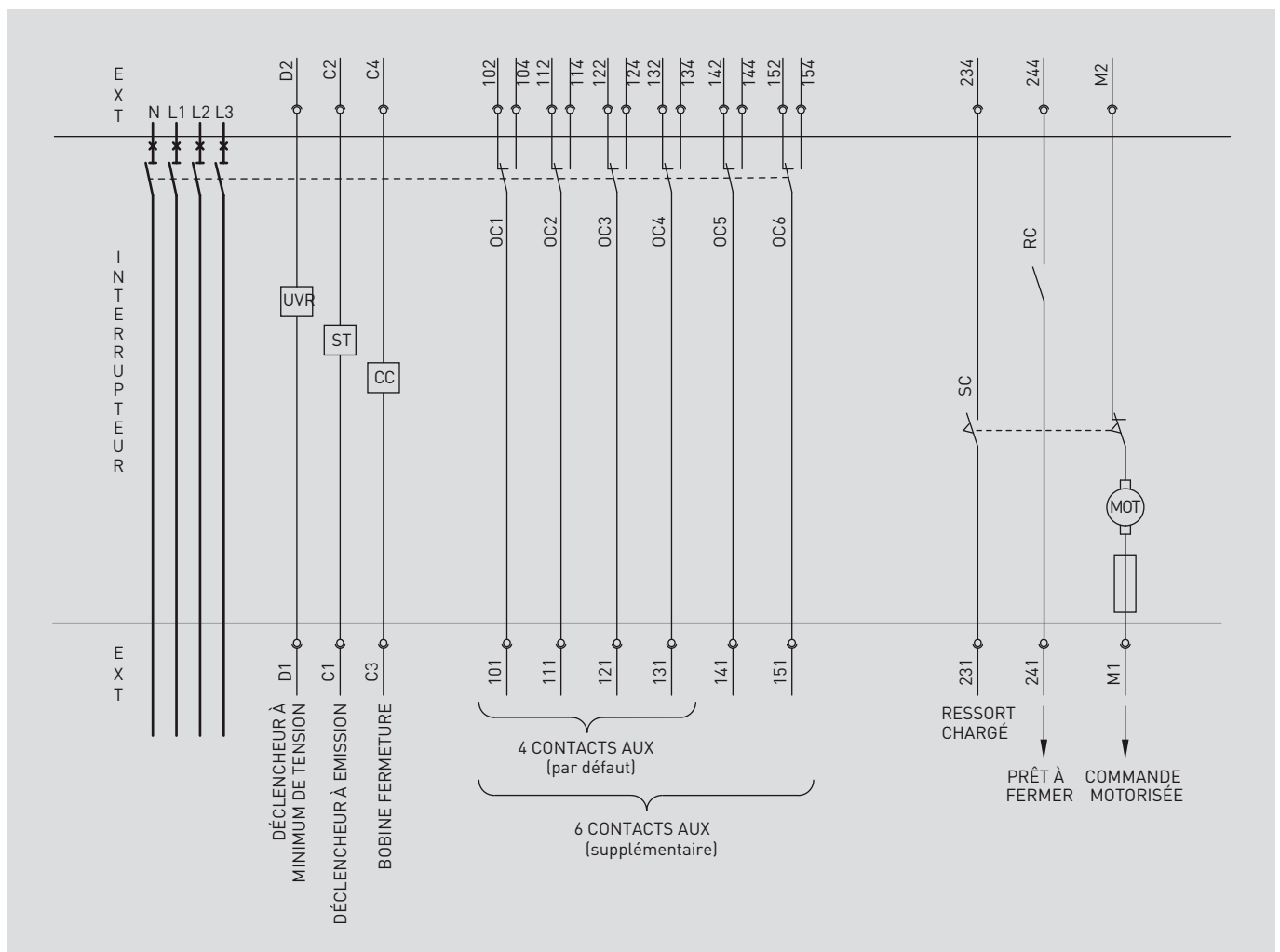
DISJONCTEUR 4 PÔLES



INTERRUPTEUR 3 PÔLES



INTERRUPTEUR 4 PÔLES



ACCESSOIRES MÉCANIQUES

- 1- Verrouillage à clé en position "ouvert"
- 2- Verrouillage à clé en position "débrochée"
- 3- Verrouillage de porte
- 4- Cadenas pour bouton
- 5- Compteur de manœuvres
- 6- Bouton de blocage en position embroché/test/débroché
- 7- Détrompeur de calibre
- 8- Base pour version débrochable 3P et 4P
- 9- Mécanisme d'interverrouillage
- 10- Câbles d'interverrouillage
- 11- Cloisons de séparation

1- Verrouillage à clé en position "ouvert"

Exemple réf. 0 281 78



Un verrouillage en position "ouvert" interdit la fermeture du DMX³. Il peut être installé sur des appareils fixes ou débrochables, disjoncteurs ou interrupteurs.

Il existe deux types de verrouillage : avec clé plate (type RONIS) ou avec clé étoile (type PROFALUX).

Pour verrouiller le DMX³, il suffit d'appuyer sur le bouton OFF et de tourner d'1/4 de tour la clé dans le sens horaire.

Pour déverrouiller le DMX³, tourner simplement d'1/4 de tour dans le sens antihoraire, le bouton OFF reprendra sa position.

En position verrouillée, la clé est libre. Il est alors possible de consigner l'appareil en la retirant.

En position déverrouillée, la clé ne peut pas être retirée.

Il est possible de commander des barillets spécifiques ou des clés supplémentaires auprès de la société STI Montreuil (www.servtrayvou.com/web/contact) en précisant le numéro de barillet :

- Clé plate : ABA90GEL6149

- Clé étoile : HBA90GPS6149.

Il est toutefois nécessaire de commander un kit de verrouillage afin d'avoir les différents accessoires de fixation.

Barillet avec clé plate type Ronis (cod.ABA90GEL6149)	0 281 78
Barillet avec clé plate type Ronis fixe (cod.EL43525)(ABA90GEL6149)	0 281 79
Barillet avec clé plate type Ronis fixe (cod.EL43363)(ABA90GEL6149)	0 281 80
Barillet avec clé étoile type Profalux (cod.HBA90GPS6149)	0 281 81

MONTAGE



Avant toute intervention, vérifier que le DMX³ soit en position "OFF" (contacts ouverts), débrosché (le cas échéant) et le ressort déchargé.

Enlever les 4 cache-vis de la face avant puis les 4 vis (embout empreinte Phillips n°1) et retirer la face avant.



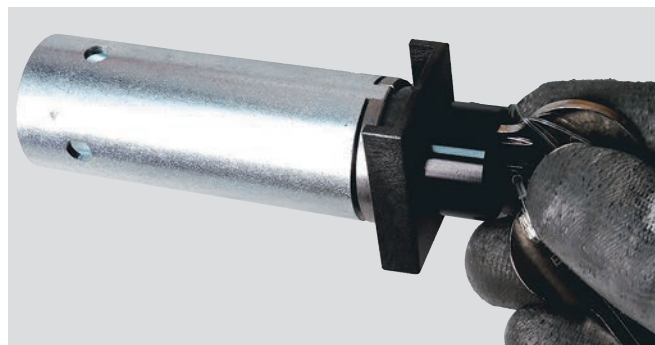
Enlever l'emplacement du verrouillage à l'arrière de la face avant à l'aide d'un foret (ou d'un autre outil) de 23 mm.



Insérer le barillet dans le cadre plastique et bloquer l'ensemble avec l'écrou à 2 encoches à l'aide de la clé fournie.

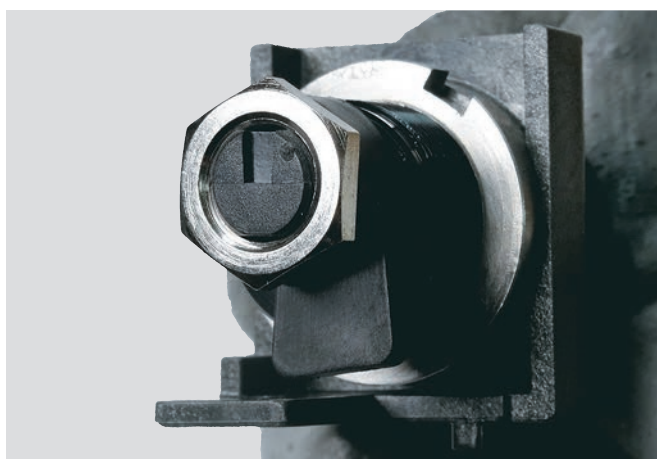


Positionner la clé verticalement lors de ce montage.



Mettre en place la came plastique fournie et la bloquer avec l'écrou métallique à l'aide d'une clé plate de 16 mm (couple de serrage de 4 Nm).

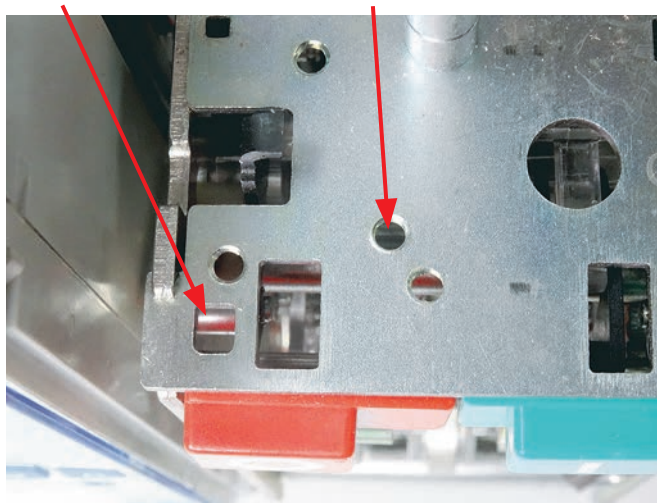
ACCESSOIRES MÉCANIQUES




Positionner l'ensemble au-dessus du bouton "OFF" du DMX³ dans l'encoche prévue.

Encoche

Trou de fixation




 Positionner la clé horizontalement lors de ce montage.

Bloquer l'ensemble avec la vis fournie à l'aide d'un outil avec embout empreinte Phillips n°1 (couple de serrage de 3 Nm).



Effectuer deux essais de fonctionnement :

- Enfoncer le bouton "OFF".
- Maintenez ce bouton tout en tournant la clé d'1/4 de tour dans le sens horaire.
- Vérifiez que l'on peut retirer la clé et que le bouton "OFF" reste en position enfoncée.

 **Fonctionnement normal (non verrouillé) : je ne peux pas retirer la clé, elle est en position horizontale.**
Fonctionnement en mode verrouillé : je peux retirer la clé, elle est en position verticale.

Remettre en place le cache plastique du bornier, puis la face avant à l'aide des 4 vis (embout empreinte Phillips n°1, couple de serrage de 1 Nm), puis les cache-vis.

Réembrocher le DMX³ si nécessaire.

2- Verrouillage à clé en position “débrosché”

Exemple réf. 0 281 83



Cet accessoire permet le verrouillage dans la position “débrosché”. Sa conception interdit le verrouillage en position “embrochée”.

Pour verrouiller le DMX³ débroschable en position “débrosché”, tourner la clé d’1/4 de tour vers la droite après s’être assuré que la manivelle soit retirée du système d’embrochage, et que son logement soit obturé.

En position verrouillée, la clé est libre. Il est alors possible de consigner l’appareil en la retirant.

Pour déverrouiller le DMX³, donc pour pouvoir l’embrocher, il suffit de tourner la clé d’1/4 de tour vers la gauche, libérant ainsi le système d’obturation pour la manivelle.

Il existe deux types de verrouillage :

- À clé plate (type RONIS)
- À clé étoile (type PROFALUX)

Il est possible de commander des barillets spécifiques ou des clés supplémentaires auprès de la société STI Montreuil (www.servtrayvou.com/web/contact) en précisant le numéro de barillet - Clé plate : ABA90GEL6149

- Clé étoile : HBA90GPS6149

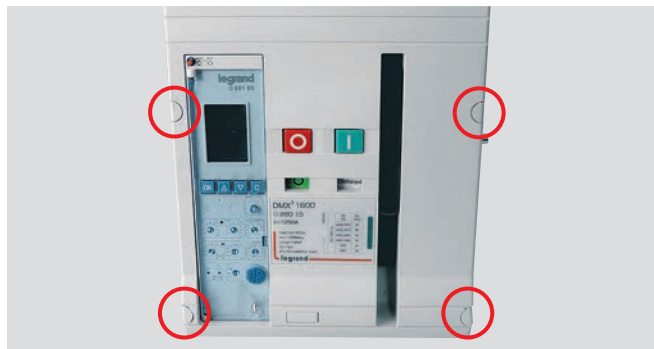
Il est toutefois nécessaire de commander un kit de verrouillage afin d’avoir les différents accessoires de fixation.

Barillet avec clé étoile type Profalux (cod.HBA90GPS6149)	0 281 82
Barillet avec clé plate type Ronis (cod.ABA90GEL6149)	0 281 83

MISE EN PLACE

Avant toute intervention, vérifier que le DMX³ soit en position “OFF” (contacts ouverts), débrosché (le cas échéant) et le ressort déchargé.

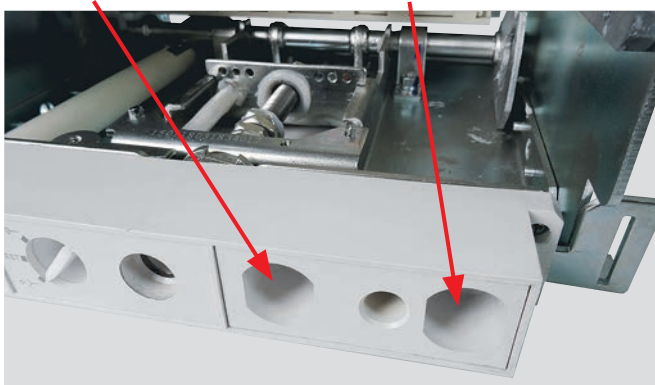
Enlever les 4 cache-vis de la face avant puis les 4 vis (embout empreinte Phillips n°1) et retirer la face avant.



i Deux emplacements sont possibles : à gauche et à droite du cadre. Deux verrouillages peuvent être installés simultanément en cas de consignations multiples.

1^{er} emplacement

2^{ème} emplacement

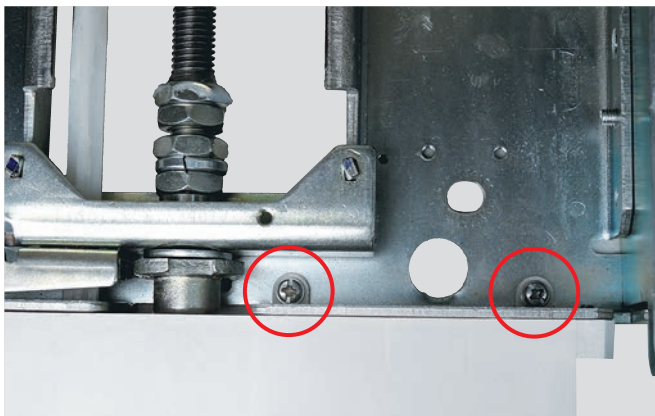


■ Exemple d'installation à gauche du cadre

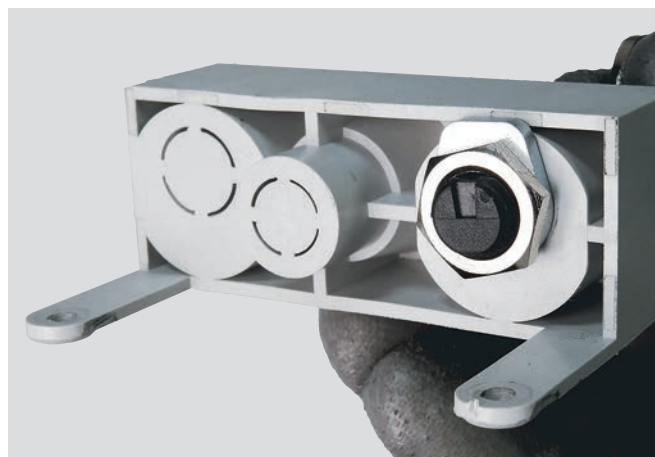
Ôter les 2 vis de maintien du cadre plastique à l'aide d'un outil empreinte Phillips n°2.

Retirer le cadre par l'avant.

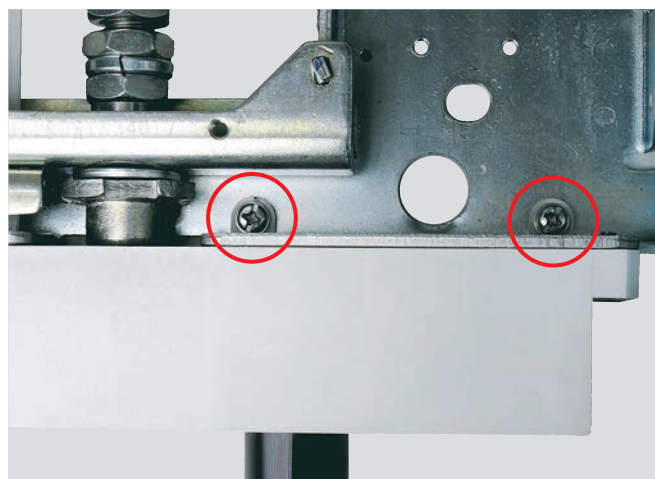
■ Vue de dessus



Retirer l'opercule prédécoupée à l'aide d'un outil adapté. Insérer le barillet dans le cadre plastique puis positionner la came correctement à l'arrière. Fixer l'ensemble avec l'écrou fourni à l'aide d'une clé plate de 16 mm (couple de serrage de 4 Nm). Positionner ensuite la clé horizontalement.



Réinsérer l'ensemble dans la base puis le fixer avec les 2 vis de fixation à l'aide d'un tournevis empreinte Phillips n°2 (couple de serrage de 3 Nm).



Remettre le DMX³ dans sa base et effectuer un essai de fonctionnement :

Position "embrochée" :

- 1 Je ne peux pas retirer la clé (position horizontale).
- 2 Je peux insérer la manivelle de débrogage.

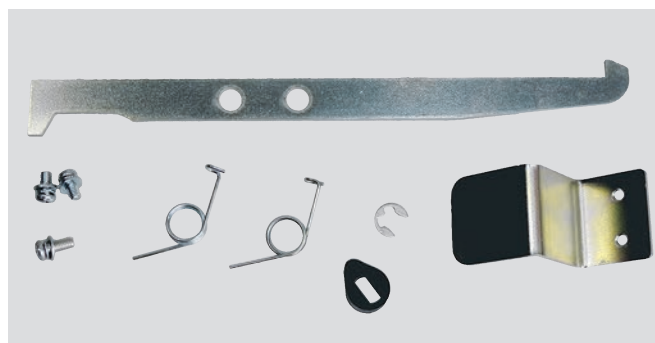
Position "test" :

- 1 Je ne peux pas retirer la clé (position horizontale).
- 2 Je peux insérer la manivelle de débrogage.

Position "débrogée" :

- 1 Je peux retirer la clé (position verticale).
- 2 Je ne peux pas insérer la manivelle de débrogage si la clé est retirée ou en position verticale.

3- Verrouillage de porte (réf. 0 281 84)



Deux pièces (repérées I et L sur la notice) ne sont pas représentées sur la photo car elles servent uniquement pour un montage sur DMX-SP.

Ce verrouillage permet d'interdire l'ouverture/fermeture du plastron lorsque le DMX³ débrogable est en position "embroché". L'ouverture/fermeture du plastron est possible dans la position "test" ou "débrogé".

Le verrouillage peut être installé à gauche ou à droite de la base, respectivement pour un plastron avec charnières à droite ou à gauche. La référence comprend l'ensemble des accessoires nécessaires pour le montage sur le DMX³ ainsi que sur le plastron.

Les plastrons pour DMX³ utilisés dans les armoires XL³ 4000/6300 sont déjà équipés du système (patte) d'accrochage.



La patte d'accrochage présente sur les plastrons dédiés XL³ est soudée. Elle impose donc le sens d'ouverture (vers la gauche) ainsi que le positionnement du verrouillage de porte sur le DMX³ : à droite impérativement.

MISE EN PLACE



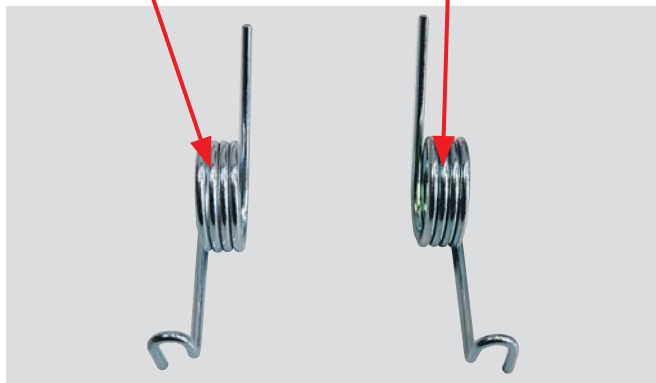
Avant toute intervention, vérifier que le DMX³ soit en position "OFF" (contacts ouverts) et le ressort déchargé.

■ Exemple de verrouillage positionné à gauche de la base

Prendre le ressort adapté au montage :

Montage à gauche

Montage à droite



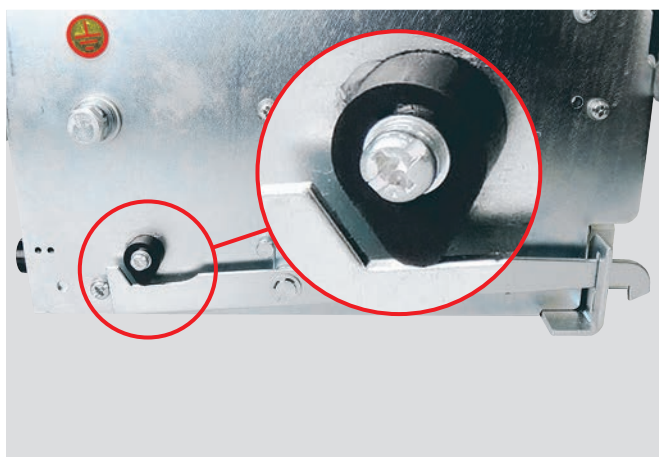
Positionner le ressort sur le levier métallique



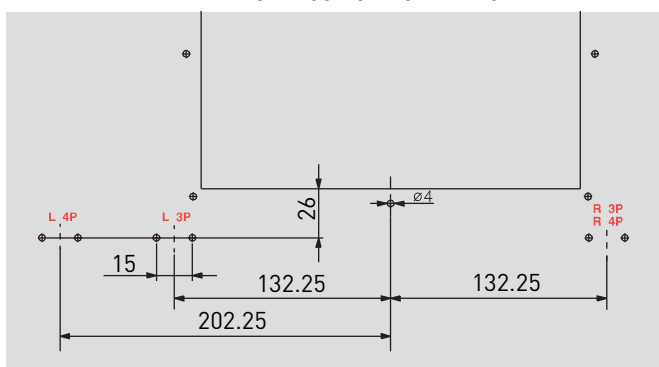
Insérer l'extrémité du levier dans la fente prévue du DMX³ puis positionner correctement l'ensemble sur l'axe



Insérer le clip de maintien puis la came avec sa vis (embout empreinte Phillips n°2, couple de serrage de 3 Nm)

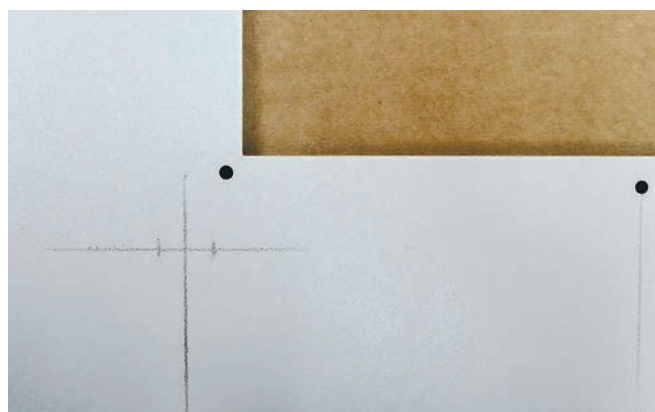


Pour l'installation de la patte côté plastron, se reporter au plan de côtes de la notice (**ne pas appliquer pour un plastron XL³**) :



Exemple de photo pour l'installation d'une patte (à gauche) sur le plastron d'un DMX³ :

Vue de face



Vue arrière



Ø des 2 trous de fixation de la patte : 4,5 mm

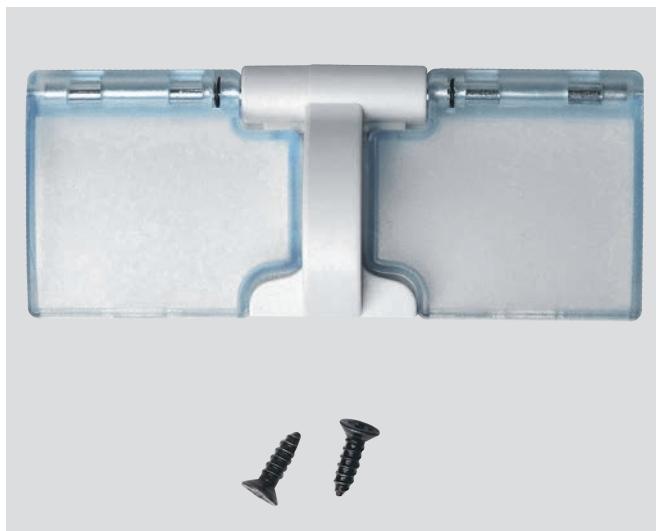
Empreinte et couple de serrage des 2 vis de fixation : Phillips n°2 et 3 Nm

■ Configuration des positions

Embroché → impossibilité d'ouvrir ou fermer le plastron

Test et débroché → ouverture et fermeture du plastron possibles

4- Dispositif de cadenassage pour bouton I/O (réf. 0 281 77)



Ce dispositif permet de condamner l'accès physique aux boutons ON/OFF.

MISE EN PLACE

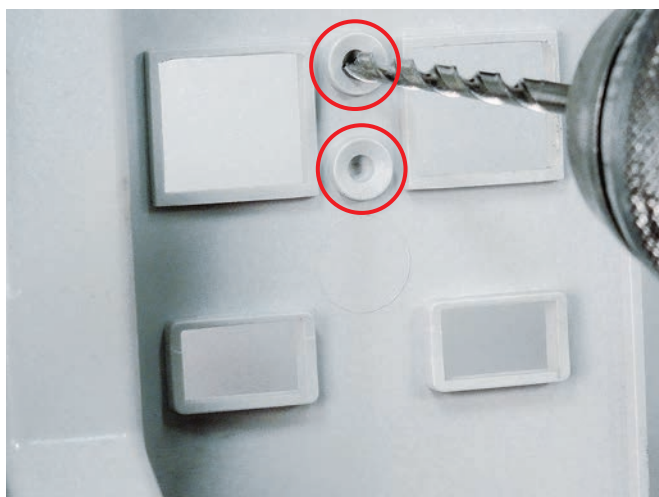


Avant toute intervention, vérifier que le DMX³ soit en position "OFF" (contacts ouverts), débroché (le cas échéant) et le ressort déchargé.

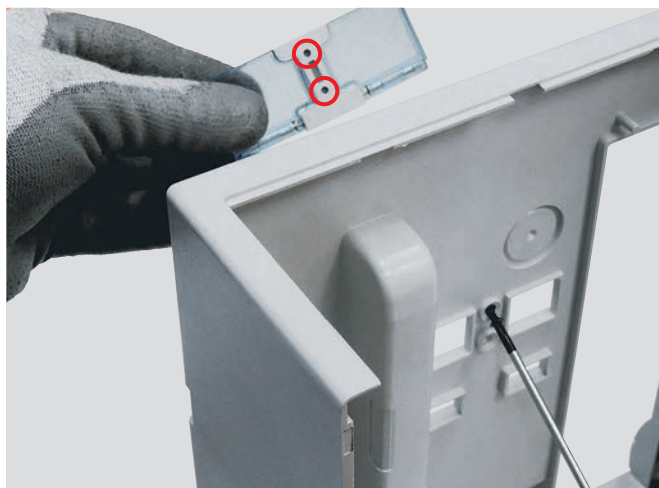
Enlever les 4 cache-vis de la face avant puis les 4 vis (embout empreinte Phillips n°1) et retirer la face avant.



Percer les 2 trous aux emplacements prévus pour le passage des vis (à l'arrière de la face avant) à l'aide d'un foret de 3,5 mm.



Engager les 2 vis fournies et les serrer dans les trous du cadenas (embout empreinte Phillips n°0, couple de serrage de 1 Nm).



Ensuite, il est possible d'introduire un cadenas de consignation (\varnothing max. 3,5 mm) et condamner ainsi soit le bouton "OFF", soit le bouton "ON", soit les 2 boutons en même temps.



Remettre en place la face avant à l'aide des 4 vis (embout empreinte Phillips n°1, couple de serrage de 1 Nm), puis les cache-vis.

Réembrocher le DMX³ si nécessaire.

5- Compteur de manœuvres (réf. 0 281 88)



Le compteur de manœuvre permet d'afficher en face avant du DMX³ le nombre de cycles "fermeture/ouverture/rechargement ressort" effectués par le produit.

Ce compteur peut être installé sur l'ensemble des disjoncteurs et interrupteurs de la gamme DMX³ 1600.

Il est livré avec l'affichage "99990".

Sa remise à zéro manuelle est impossible.

MISE EN PLACE



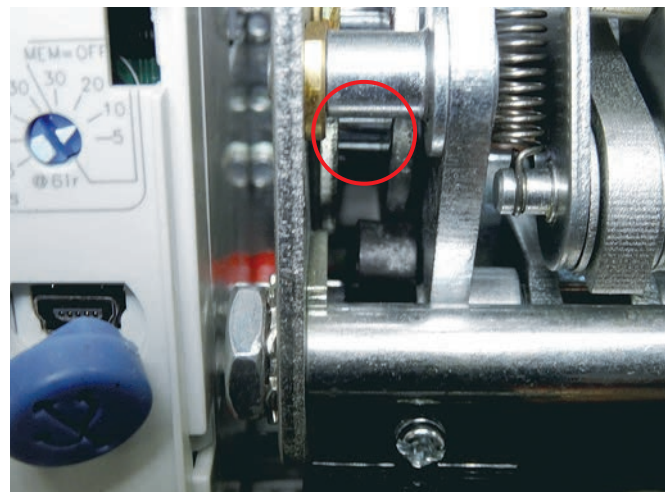
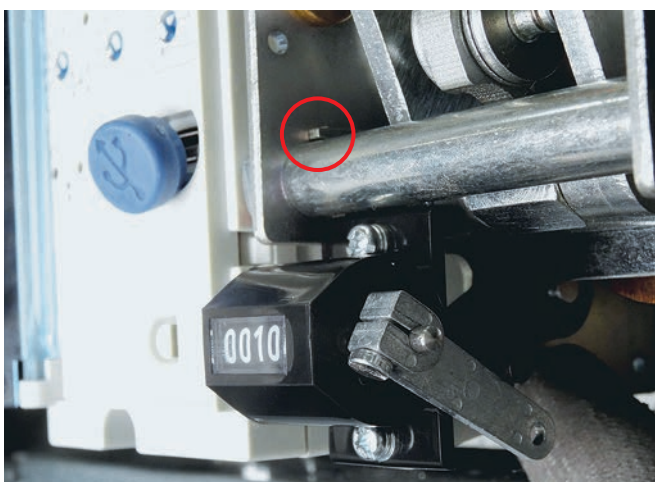
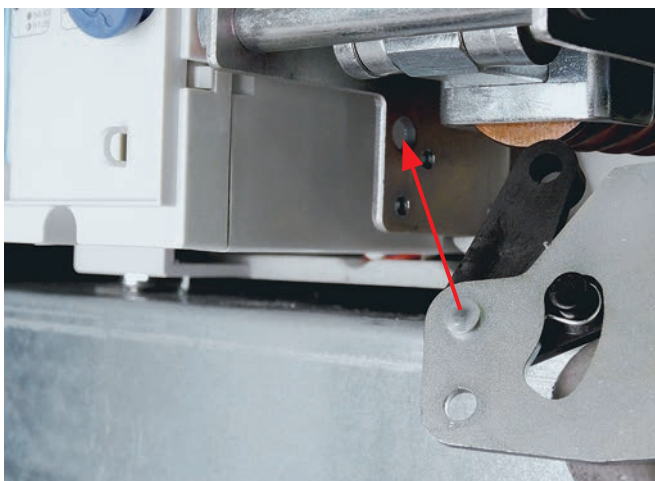
Avant toute intervention, vérifier que le DMX³ soit en position "OFF" (contacts ouverts), débroché (le cas échéant) et le ressort déchargé.

Enlever les 4 cache-vis de la face avant puis les 4 vis (embout empreinte Phillips n°1) et retirer la face avant.



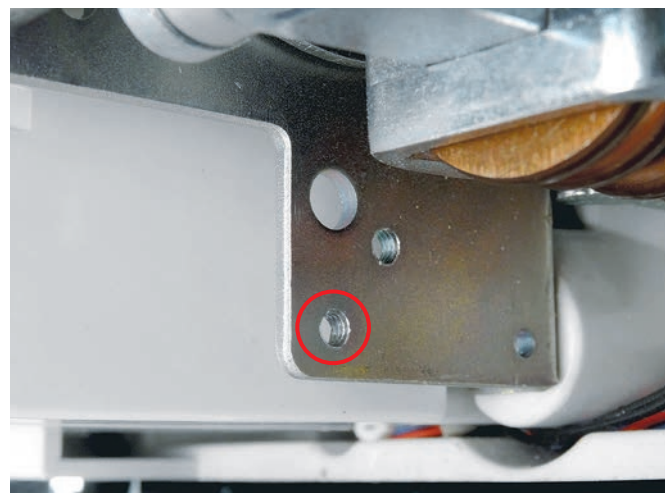
Positionner correctement le compteur en engageant le pion dans le trou, la patte métallique sur l'axe et la came plastique sur le mécanisme.

Pion dans le trou :



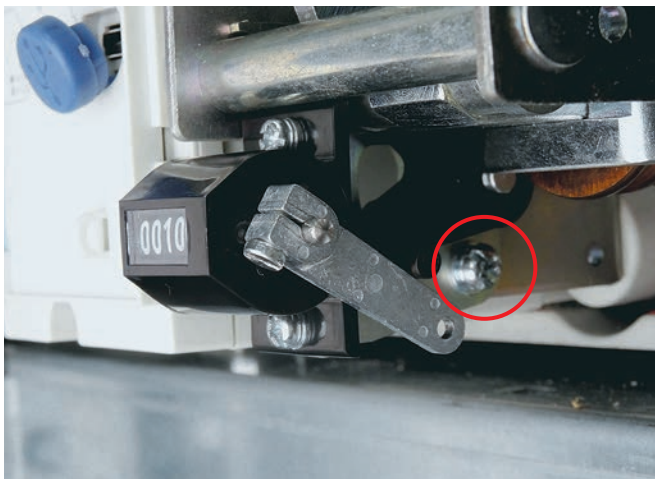
Fixer ensuite le compteur avec la vis fournie (embout avec empreinte Phillips n°2, couple de serrage de 3 Nm).

Trou de fixation sur le DMX³



ACCESSOIRES MÉCANIQUES

Vis de fixation



Enlever le cache plastique à l'arrière de la face avant à l'aide d'un tournevis plat.



Remettre en place la face avant à l'aide des 4 vis (embout empreinte Phillips n°1, couple de serrage de 1 Nm), puis les cache-vis.

Réembrocher le DMX³ si nécessaire.

Effectuer 10 cycles complets d'ouverture/fermeture afin de vérifier le bon fonctionnement du compteur.



Le chiffre des unités évolue dès le rechargement complet du ressort effectué.

Le compteur est livré avec le nombre "99990" affiché. Au 10^{ème} cycle complet effectué, il passera donc à "00000".

6- Bouton de blocage en position embroché/test/débroché (réf. 0 281 87)



Cet accessoire permet de s'assurer de la bonne position d'un mécanisme de DMX³ 1600 débroché. Il évite également une potentielle détérioration des organes lorsque l'on est en bout de course d'embrochage ou de débrochage.

MISE EN PLACE



Avant toute intervention, vérifier que le DMX³ soit en position "OFF" (contacts ouverts), débroché (le cas échéant) et le ressort déchargé.

Enlever les 4 cache-vis de la face avant puis les 4 vis (embout empreinte Phillips n°1) et retirer la face avant.

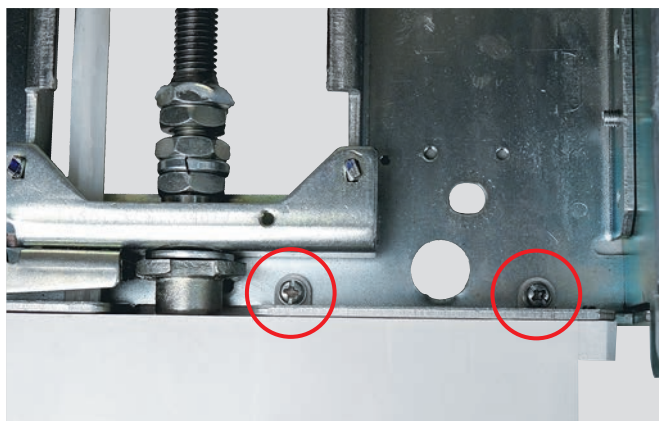


ACCESSOIRES MÉCANIQUES

Ôter les 2 vis de maintien du cadre plastique à l'aide d'un tournevis empreinte Phillips n°2.

Retirer le cadre par l'avant.

■ Vue de dessus



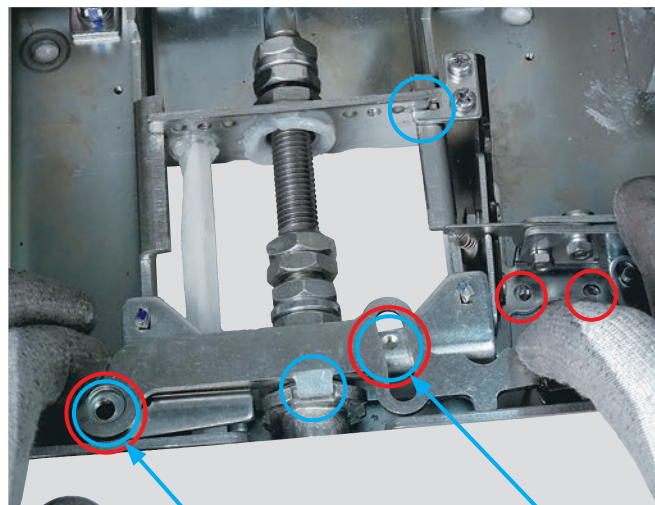
Retirer l'opercule prédécoupée à l'aide d'un outil adapté puis ébavurer les contours du trou avec un couteau d'électricien.



Mettre en place le mécanisme en vérifiant son bon positionnement puis insérer les 2 vis de fixation fournies. Serrer ces 2 vis dans la base (embout empreinte Phillips n° 2, couple de serrage de 3 Nm).

Points de contrôle du bon positionnement en **bleu**.

Emplacement des vis de fixation du mécanisme en **rouge**.



Emplacement grande vis avec épaulement

Emplacement petite vis avec épaulement

Insérer la vis avec épaulement (la plus grande) sur la partie gauche du mécanisme puis la serrer (embout empreinte plate de 8 mm, couple de serrage de 10 Nm).

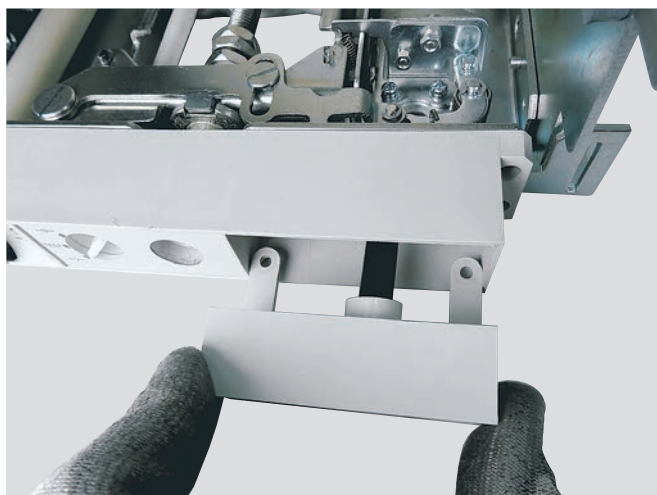
Insérer la vis avec épaulement (la plus petite) sur la partie centrale du mécanisme puis la serrer (embout empreinte plate de 6,5 mm, couple de serrage de 3 Nm).



Veiller à plaquer correctement les 2 vis avec épaulement sur le mécanisme (voir photo ci-dessous).

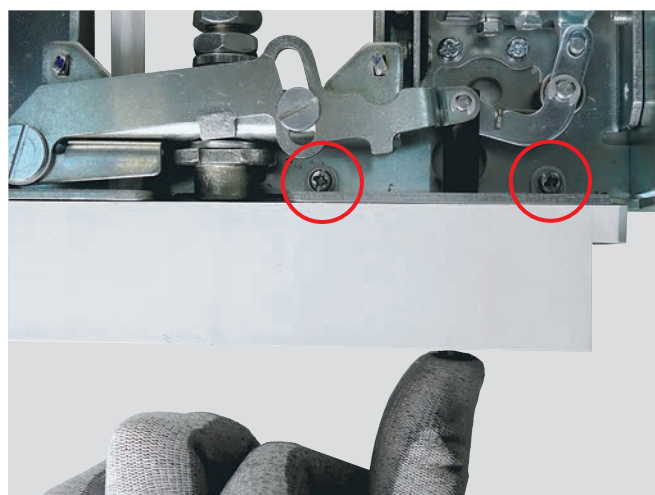


Réinsérer le cadre plastique par le devant en engageant correctement le bouton dans le trou préalablement percé.



Remettre les 2 vis de fixation en place et les serrer (embout empreinte Phillips n° 2, couple de serrage de 3 Nm).

Pour avoir une meilleure aisance de vissage, repousser le bouton avant le serrage des 2 vis de manière à dégager l'accès.



Remettre en place la face avant à l'aide des 4 vis (embout empreinte Phillips n°1, couple de serrage de 1 Nm), puis les cache-vis.

Réembrocher le DMX³ et effectuer 2 essais de fonctionnement complets (embroché/test/débroché).

FONCTIONNEMENT :

Lorsque le DMX³ est dans une des trois positions (embroché/test/débroché), le bouton de blocage est sorti, nous pouvons insérer la manivelle d'embrochage/débrochage mais pas la tourner.

Pour cela, il faut pousser le bouton de blocage. La manivelle peut ensuite être tournée jusqu'à la prochaine position.

Ce principe de fonctionnement est identique pour le débrochage et l'embrochage du DMX³.

7- Détrompeur de calibre (réf. 0 281 89)



Le détrompeur de calibre permet, lorsque plusieurs DMX³ débrochables sont présents dans le même tableau, de ne pas mettre le mauvais DMX³ dans une base. Si la taille et le nombre de pôle peuvent être identiques, les réglages, l'usure, le repérage, l'accessoirisation peuvent être différents.

Il existe une combinaison par intensité nominale soit 5 combinaisons. Dans le cas où plusieurs DMX³ avec la même intensité nominale sont présents, plusieurs autres combinaisons sont possibles. Attention toutefois à ne pas en mettre une en place identique à un autre ampérage.

Voici l'illustration des combinaisons suivant l'intensité nominale :

In		
630 A		
800 A		
1000 A		
1250 A		
1600 A		

MISE EN PLACE



Avant toute intervention, vérifier que le DMX³ soit en position "OFF" (contacts ouverts), débroché (le cas échéant) et le ressort déchargé.

■ Exemple d'un montage sur un DMX³ 1600 In=1250A

Fixer une des 2 plaquettes sur le côté gauche de la base à l'aide de 2 vis tête fraisée (empreinte Phillips n°1, couple de serrage de 3 Nm). Les trous chanfreinés de la plaquette doivent être positionnés côté intérieur de la base :



Mettre en place les ensembles vis/rondelles dans la plaquette (3 sur le bas dans notre exemple) et effectuer le serrage → empreinte type Allen de 3 mm, couple de serrage de 3 Nm.



De la même manière, fixer la plaquette restante sur le côté gauche du DMX³ à l'aide des 2 vis tête fraisée restantes (empreinte Phillips n°1, couple de serrage de 3 Nm). Les trous chanfreinés de la plaquette doivent être positionnés côté extérieur du DMX³. Mettre en place les ensembles vis/rondelles dans la plaquette (2 sur le haut dans notre exemple) et effectuer le serrage → empreinte type Allen de 3 mm, couple de serrage de 3 Nm



Vérifier le bon fonctionnement en vérifiant que le DMX³ puisse être réembroché sans aucune contrainte.

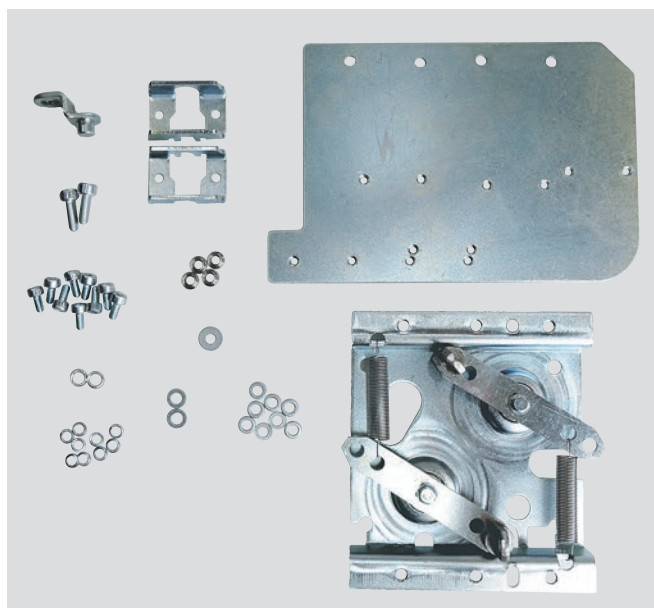
8- Base pour version débrochable



Les bases vides sont livrées sans accessoires et sans le support bornier des auxiliaires.

Références	Type
0 281 53	3P
0 281 54	4P

9- Mécanisme d'interverrouillage (réf. 0 281 90)



L'interverrouillage mécanique des appareils s'effectue à l'aide des câbles et permet la réalisation d'inverseurs à 2 appareils, en configuration verticale ou horizontale. Il se monte sur le côté droit des appareils ou des bases.

Seuls les câbles d'interverrouillage Legrand, référencés pour les DMX³ 1600 (voir page 55) doivent être montés sur les mécanismes d'interverrouillage.

MISE EN PLACE POUR UNE VERSION DÉBROCHABLE

! Avant toute intervention, vérifier que le DMX³ soit en position "OFF" (contacts ouverts), débroché (le cas échéant) et le ressort déchargé.

Identifier les étiquettes de la base (le cas échéant) et du DMX³ et repérer le chiffre de la version :

< 1 → **contacter Legrand**

(voir coordonnées au dos du document)

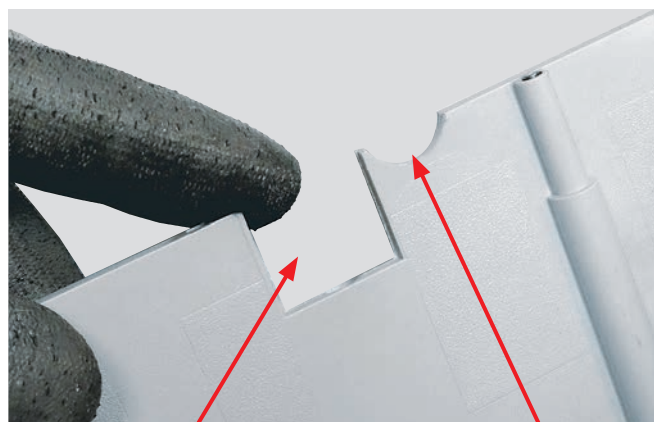
≥ 1 → **OK** pour faire le montage



Enlever les 4 cache-vis de la face avant puis les 4 vis (embout empreinte Phillips n°1) et retirer la face avant.



Retirer à l'aide d'une pince une partie (version débrochable) ou 2 parties (version fixe) du côté droit de la face avant.



Partie à enlever dans les 2 versions

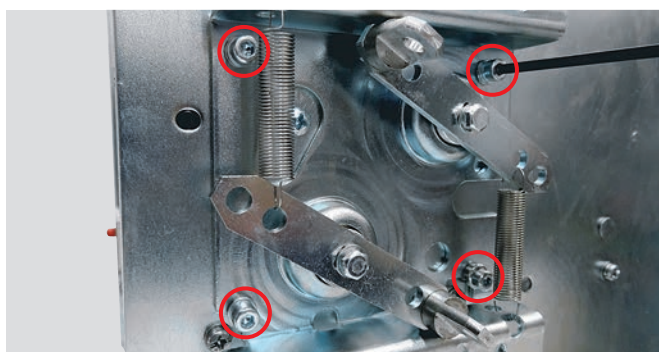
Partie à enlever pour la version fixe

ACCESSOIRES MÉCANIQUES

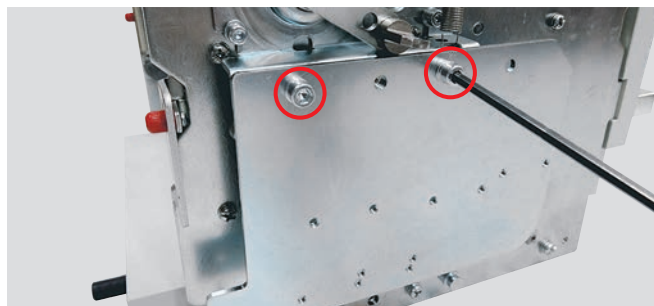
Mettre en place la patte métallique à l'aide de la vis et des rondelles fournies : empreinte type Allen de 3 mm, couple de serrage de 2 Nm.



Fixer la plaque avec les 2 leviers sur le côté droit de la base à l'aide des 4 vis et des rondelles fournies : empreinte type Allen de 3 mm, couple de serrage de 2 Nm.



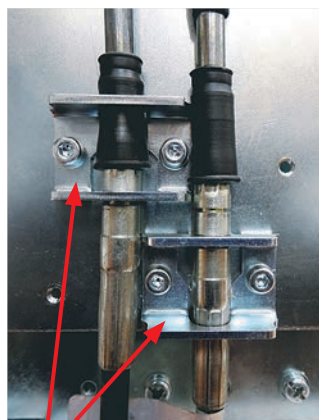
Fixer le support métallique sur la plaque avec les 2 leviers à l'aide des 2 vis et des rondelles fournies : empreinte type Allen de 4 mm, couple de serrage de 3 Nm.



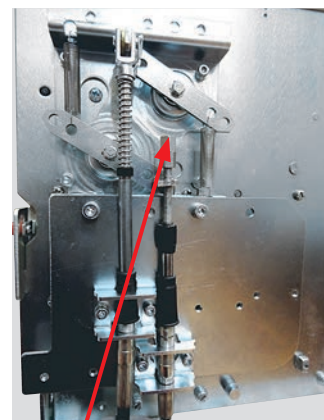
Fixer les câbles d'interverrouillage en respectant le sens de montage décrit sur la notice puis les brides de blocage à l'aide des 4 vis et rondelles fournies : empreinte type Allen de 3 mm, couple de serrage de 2 Nm.

i Pour le choix des câbles, se référer au paragraphe 10 page suivante.

! Respecter le sens de montage des brides de blocage des câbles. Veiller à maintenir une longueur de filetage dépassant des écrous comprise entre 0 mm et 1 mm.



Brides de blocage



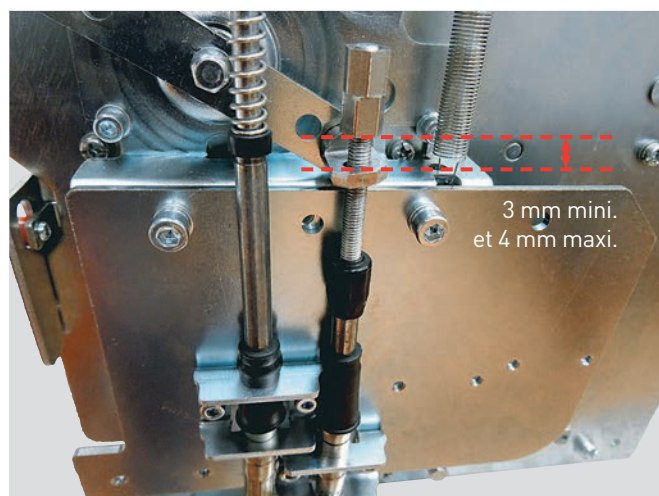
Écart compris entre 0 mm et 1 mm

Effectuer les mêmes opérations décrites ci-dessus sur le 2^{ème} produit.

Réembrocher les 2 DMX³ dans leur base et charger les 2 ressorts.

Fermer 1 des 2 produits.

Régler sur le DMX³ fermé la distance entre le levier et le 1^{er} écrou. Elle doit être comprise entre 3 mm et 4 mm. Vérifier également que le 2^{ème} câble ne soit pas bridé.



Serrer ensuite le contre-écrou à l'aide d'une douille de 10 mm (couple de serrage de 3 Nm).

Ouvrir ce DMX³ et recharger son ressort.

Fermer le 2^{ème} produit (non réglé) et effectuer le même réglage de distance de l'écrou (entre 3 mm et 4 mm). Vérifier que l'autre câble ne soit pas bridé.

Serrer ensuite le contre-écrou à l'aide d'une douille de 10 mm (couple de serrage de 3 Nm).

Vérifier le bon fonctionnement individuel des DMX³ ainsi que la table de vérité.



En cas de dysfonctionnement, recommencer les étapes de réglage après avoir vérifié que les câbles ne présentent pas d'avarie, que leur longueur est adaptée à la configuration et que leur rayon de courbure de 100 mm mini. est respecté.

10- Câble d'interverrouillage

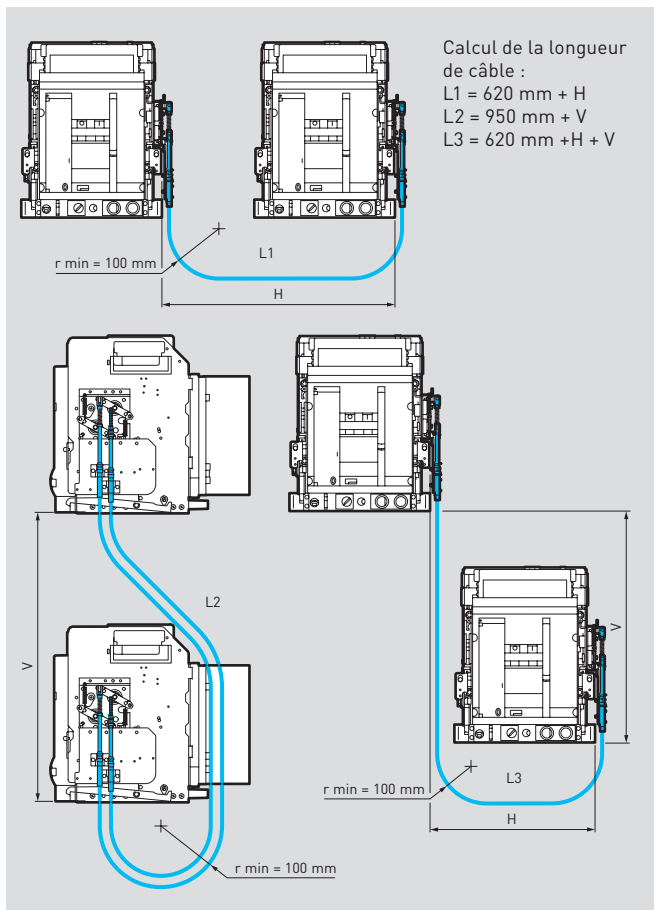


Les câbles d'interverrouillage permettent de relier mécaniquement 2 DMX³ via les mécanismes d'interverrouillage (voir ci-dessus).

La longueur doit être choisie en fonction de l'implantation des DMX³ dans l'armoire. Il est important de respecter le rayon de courbure minimum qui est de 100 mm, et de s'assurer que celui-ci est fixé à la structure de l'armoire après le réglage mécanique du système.

Pour la mise en place, voir page précédente et ci-contre.

ACCESSOIRES MÉCANIQUES



CHOIX DES CÂBLES

Références	Longueur
0 289 17	1000 mm
0 289 18	1500 mm
0 289 20	2600 mm
0 289 21	3000 mm
0 289 22	3600 mm
0 289 23	4000 mm
0 289 24	4600 mm
0 289 25	5600 mm

11- Cloisons de séparation

réf. 0 281 50
(version fixe 4P)

réf. 0 281 51
(version débrochable 3P)

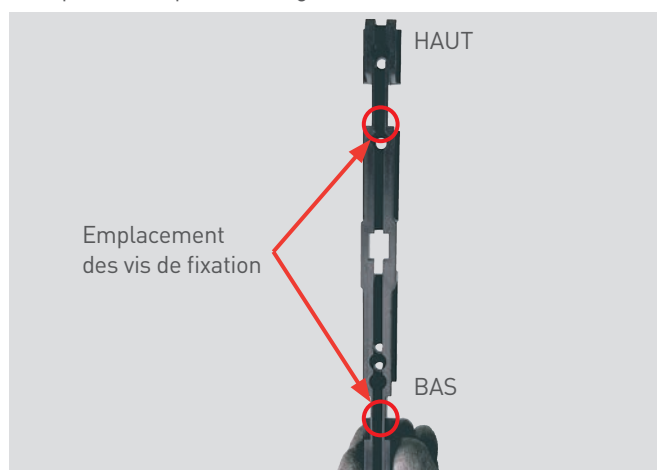


Références	Type
0 281 49	Version fixe 3P
0 281 50	Version fixe 4P
0 281 51	Version débrochable 3P
0 281 52	Version débrochable 4P

MISE EN PLACE

■ Version fixe

Fixer les supports (à l'arrière du DMX³) à l'aide des vis fournies (2/ supports) en respectant le sens de montage (embout empreinte Phillips n°2, couple de serrage de 2 Nm).



Insérer ensuite les cloisons au maximum dans les supports de manière à pouvoir les faire glisser vers le bas et finaliser ainsi l'accroche.

■ Version débrochable

Insérer les cloisons au maximum dans les ouvertures prévues de la base.



ACCESSOIRES DE RACCORDEMENT DE PUISSANCE ET BRANCHEMENT À LA TERRE

Les différents accessoires de raccordement offrent à l'ensemble de la gamme DMX³ un large éventail de possibilités, facilement modulables en fonction des configurations souhaitées.

Les vis nécessaires au montage des différents accessoires de raccordement sont livrées avec chaque ensemble. Les couples de serrage à appliquer sont indiqués dans les notices jointes avec les produits.

Les vis utilisées pour la fixation des barres sur les accessoires de raccordement n'étant pas livrées, elles restent donc à la charge du tableautier.

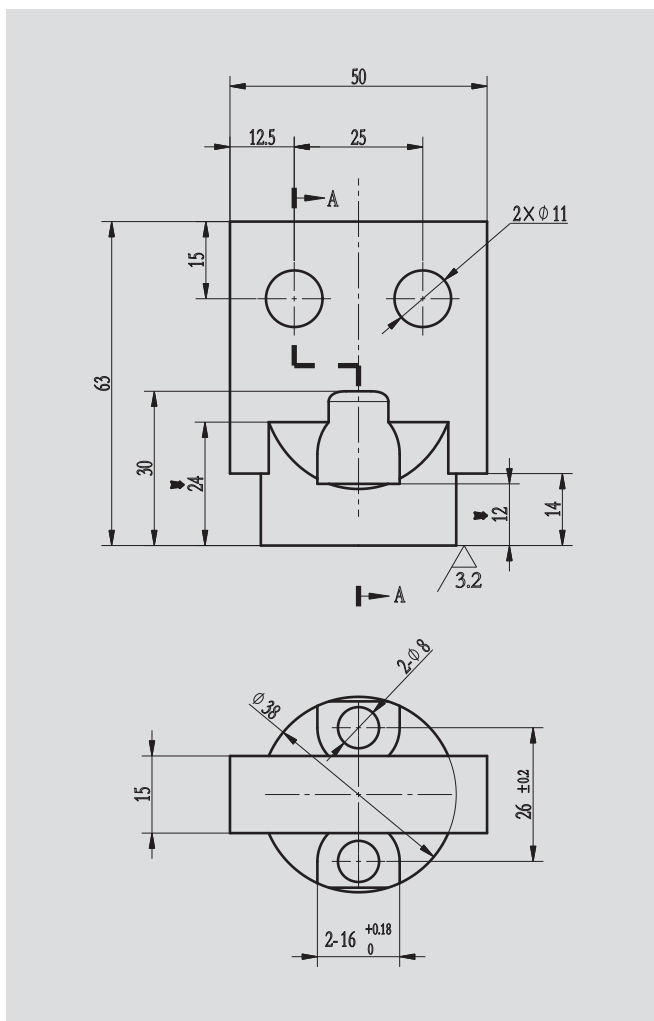
Les couples de serrage des vis de fixation des barres dépendent du diamètre et de la qualité de celles-ci. Il est alors nécessaire de se rapprocher du fabricant des vis utilisées.

En raison d'une vaste variété de formes et de conditions de constructions qui peuvent affecter le comportement de l'appareil, la solution retenue doit toujours être vérifiée. Si la distance entre les pôles est de moins de 20 mm, il est recommandé d'utiliser des isolateurs de phase ou des barres isolées.

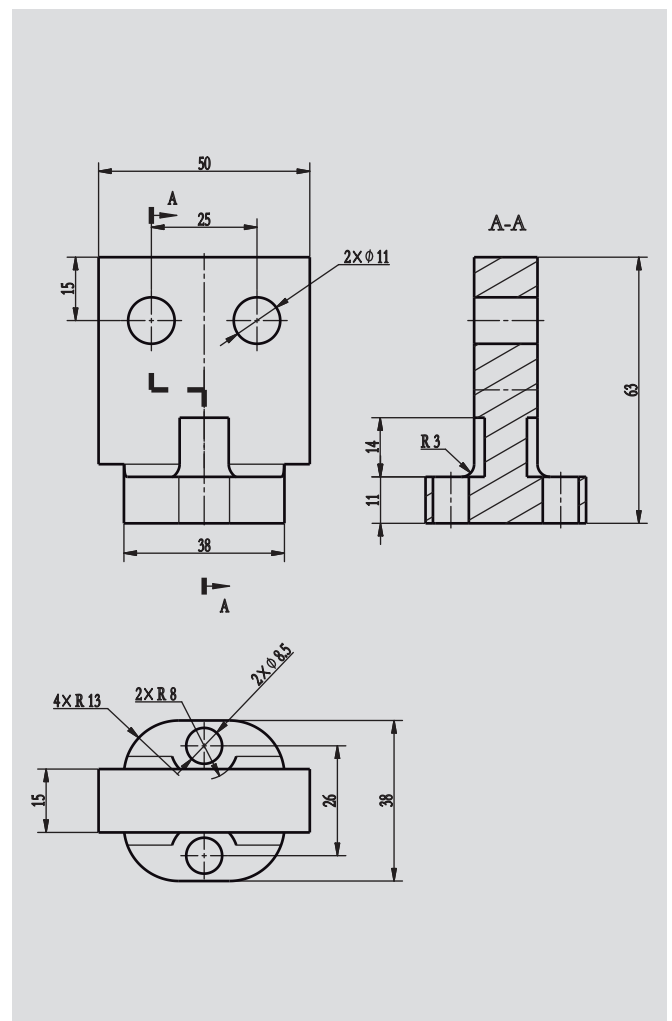
RÉFÉRENCES	TYPE	VERSION	COUPLE DE SERRAGE SUR DMX ³
0 280 35	Prises AR 3P	Fixe	16 Nm
0 280 41	Prises AR 4P	Fixe	16 Nm
0 281 47	Prises AR 3P	Débrochable	16 Nm
0 281 48	Prises AR 4P	Débrochable	16 Nm
0 281 85	Prises additionnelles AV 3P	Fixe et débrochable	16 Nm
0 281 86	Prises additionnelles AV 4P	Fixe et débrochable	16 Nm
0 281 55	Prises AV 3P	Fixe	16 Nm
0 281 56	Prises AV 4P	Fixe	16 Nm
0 281 57	Prises AV 3P	Débrochable	16 Nm
0 281 58	Prises AV 4P	Débrochable	16 Nm
0 281 59	Epanouisseurs 3P	Fixe et débrochable	47 Nm*
0 281 60	Epanouisseurs 4P	Fixe et débrochable	47 Nm*

*Les épanouisseurs se fixent sur les prises AR à l'aide des vis, des rondelles et des écrous fournis.

■ Plans réf. 0 280 35/41

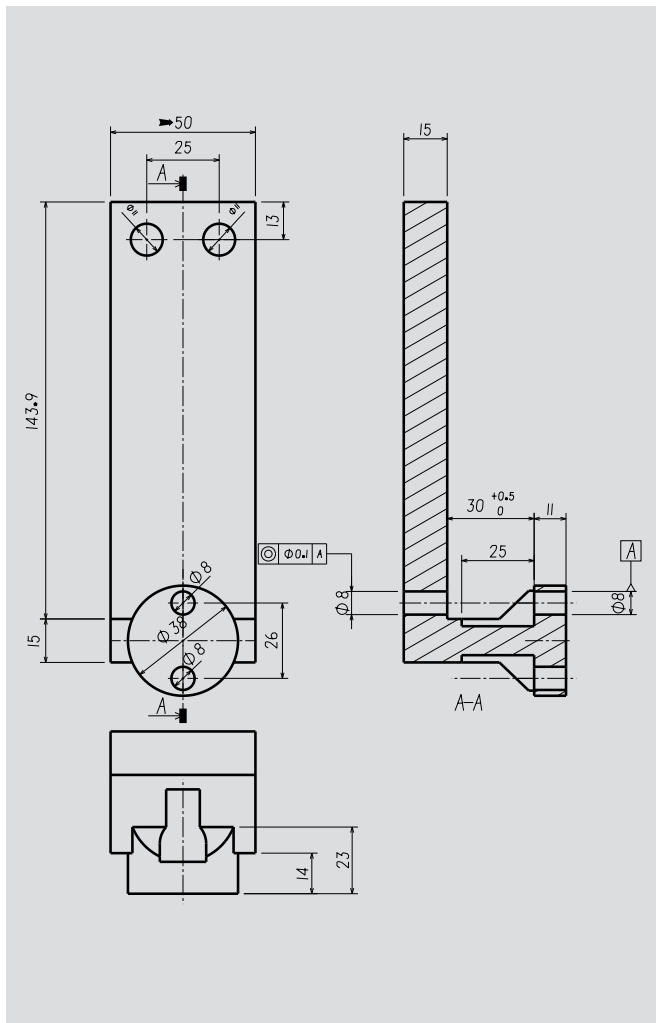


■ Plans réf. 0 281 47/48

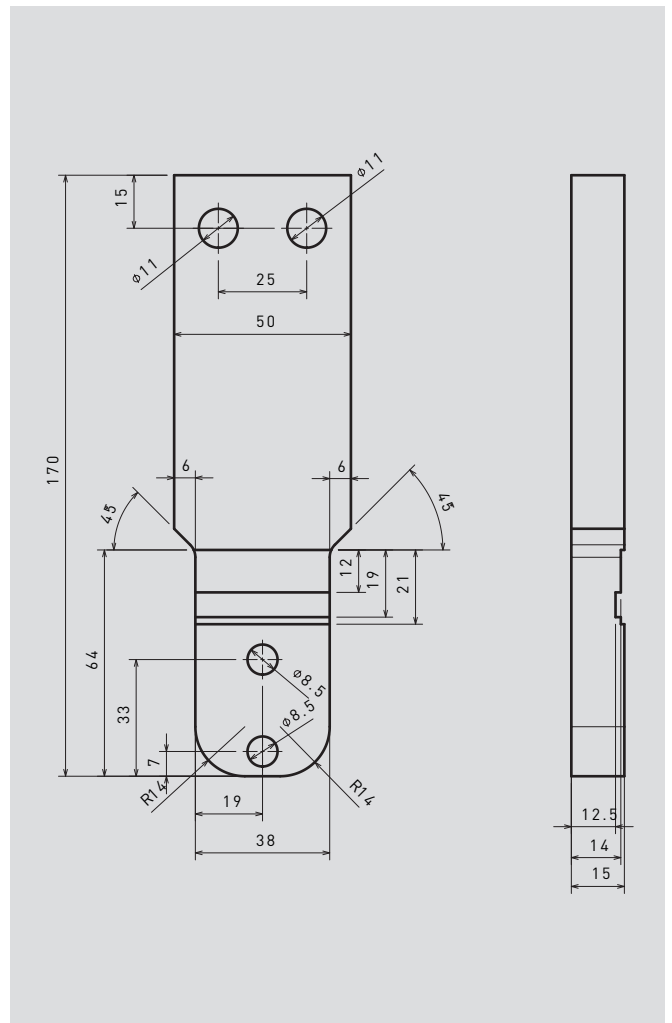


ACCESSOIRES DE RACCORDEMENT DE PUISSANCE ET BRANCHEMENT À LA TERRE

■ Plans réf. 0 281 55/56

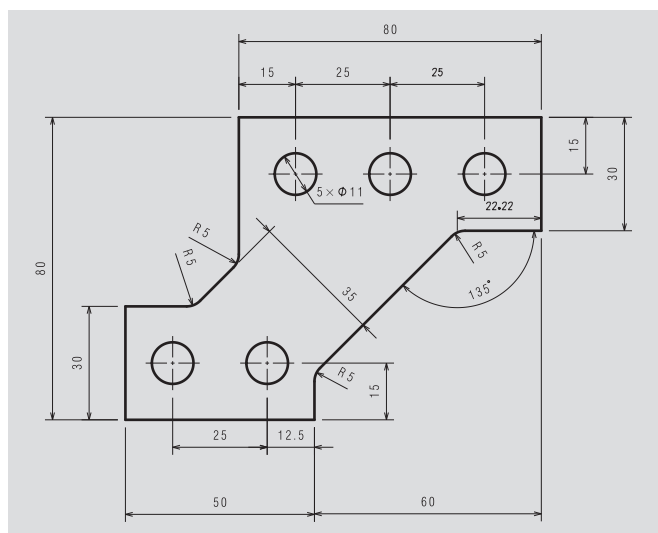


■ Plans réf. 0 281 57/58



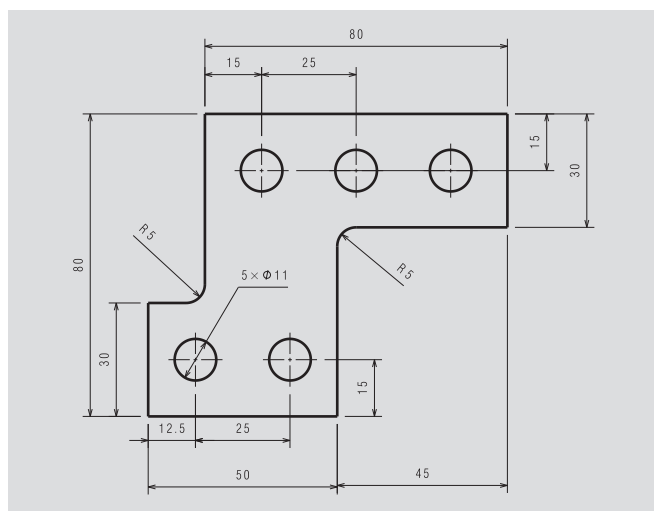
■ Plans réf. 0 281 59

L1 et L3 (épaisseur → 15 mm)

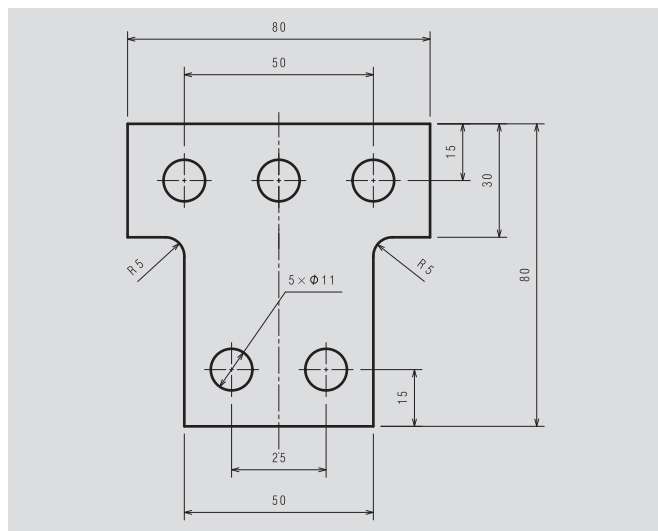


■ Plans réf. 0 281 60

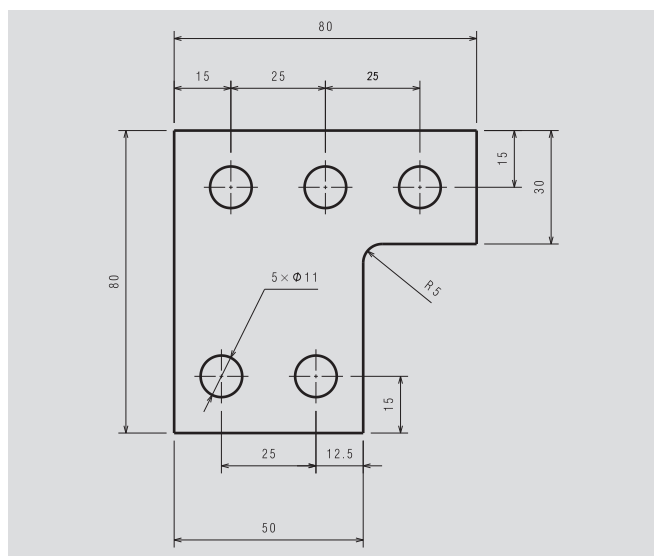
N et L3 (épaisseur → 15 mm)



L2 (épaisseur → 15 mm)



L1 et L2 (épaisseur → 15 mm)

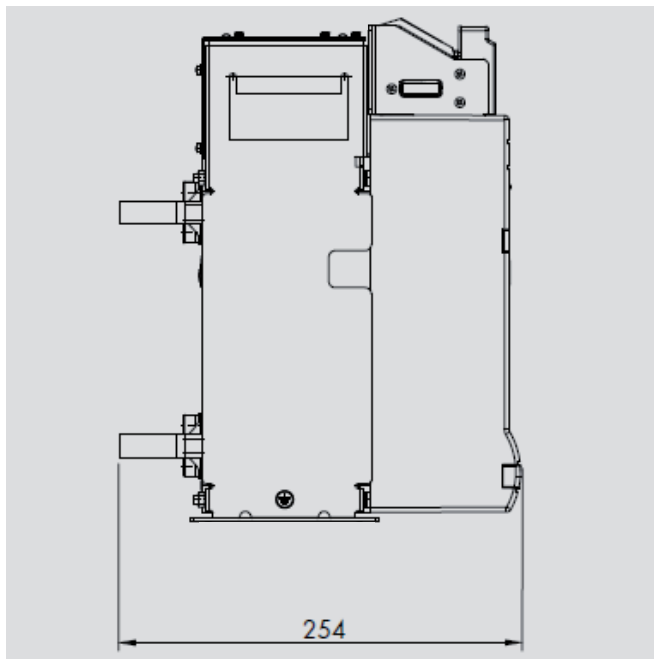


ACCESSOIRES DE RACCORDEMENT DE PUISSANCE ET BRANCHEMENT À LA TERRE

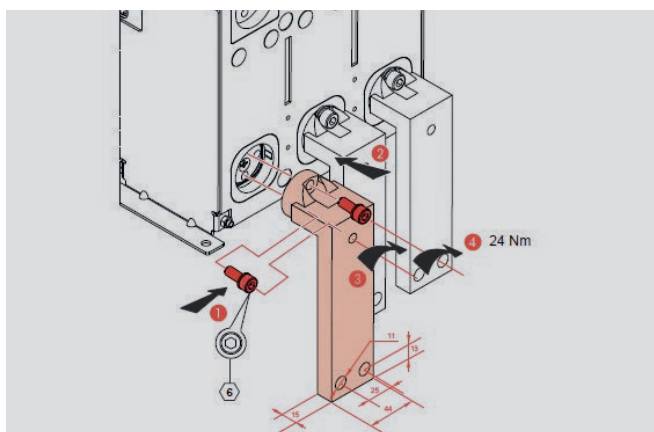
i Il existe 2 types de raccordement pour un DMX³ 1600 (fixe et débrochable) : raccordement avant (uniquement vertical) et arrière (horizontal et vertical).

DMX³ VERSION FIXE

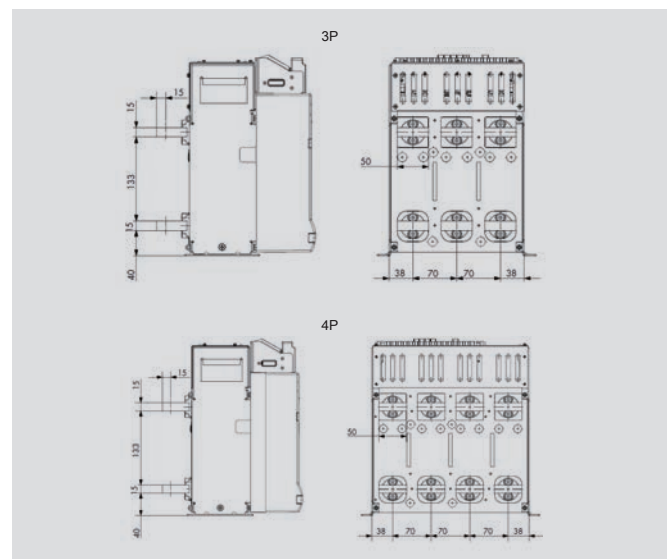
Profondeur d'encombrement d'un DMX³ fixe 3P-4P avec prises AR :



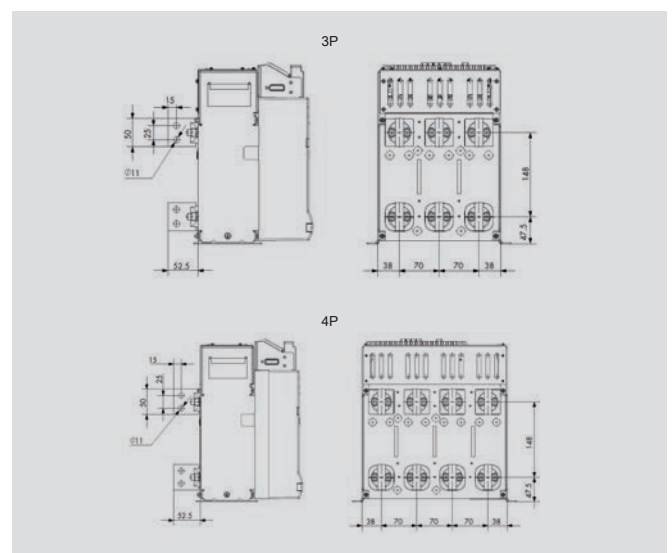
■ Raccordement avec prises AV, connexions verticales



■ Raccordement avec prises AR, connexions horizontales

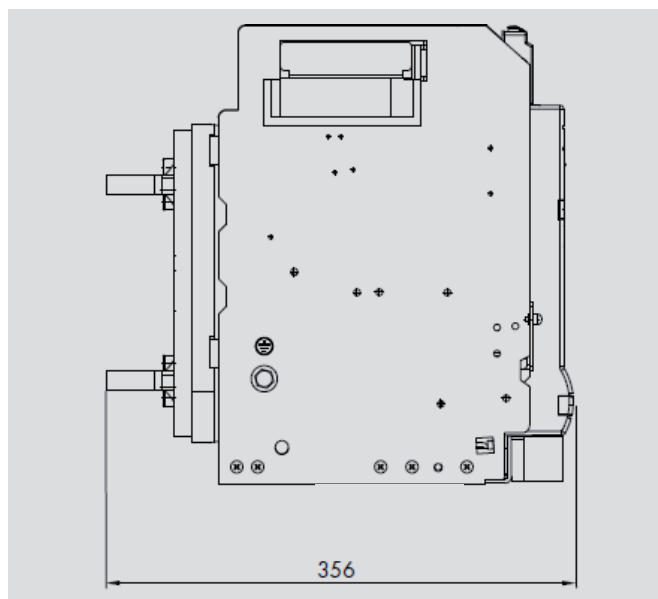


■ Raccordement avec prises AR, connexions verticales

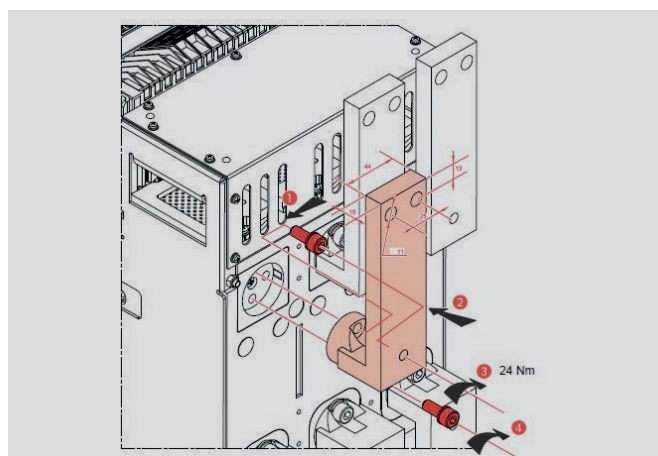


DMX³ VERSION DÉBROCHABLE

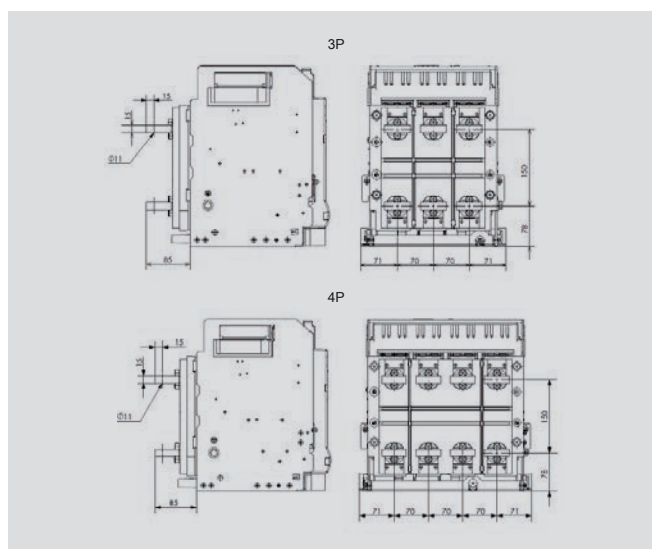
Profondeur d'encombrement d'un DMX³ débrochable 3P-4P avec prises AR :



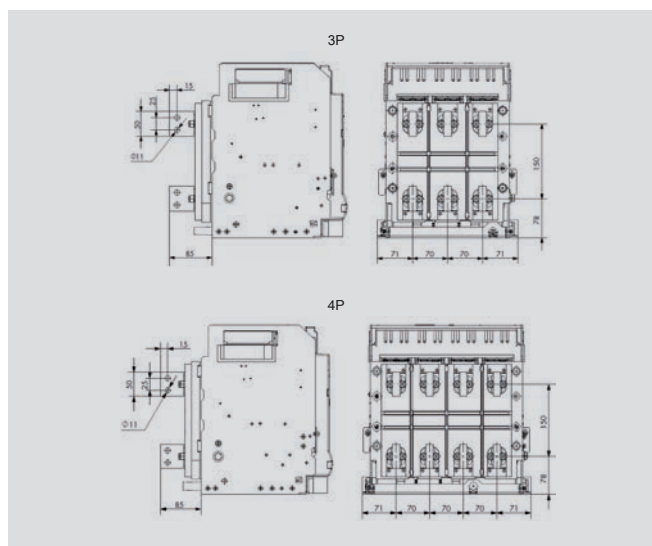
■ Raccordement avec prises AV, connexions verticales



■ Raccordement avec prises AR, connexions horizontales



■ Raccordement avec prises AR, connexions verticales



ACCESSOIRES DE RACCORDEMENT DE PUISSANCE ET BRANCHEMENT À LA TERRE

■ Section minimale des barres CUIVRE par pôle

Version fixe

In (A)	Barres verticales (mm)	Barres horizontales (mm)
630	2 barres 40 x 5	2 barres 40 x 5
800	2 barres 50 x 5	2 barres 30 x 10
1000	1 barre 60 x 10 / 2 barres 60 x 5	2 barres 30 x 10
1250	1 barre 80 x 10 / 2 barres 40 x 10	2 barres 40 x 10
1600	2 barres 50 x 10	2 barres 50 x 10

Version débrochable

In (A)	Barres verticales (mm)	Barres horizontales (mm)
630	2 barres 40 x 5	2 barres 40 x 5
800	2 barres 50 x 5	2 barres 30 x 10
1000	2 barres 60 x 5	2 barres 30 x 10
1250	2 barres 80 x 5	2 barres 40 x 10
1600	2 barres 50 x 10	2 barres 50 x 10

■ Section minimale des barres ALUMINIUM par pôle

Version fixe

In (A)	Barres verticales (mm)	Barres horizontales (mm)
630	2 barres 50 x 8	2 barres 50 x 10
800	2 barres 50 x 10	2 barres 50 x 10
1000	2 barres 60 x 10	4 barres 30 x 10
1250	2 barres 60 x 10	4 barres 50 x 10
1600	4 barres 50 x 10	5 barres 50 x 10

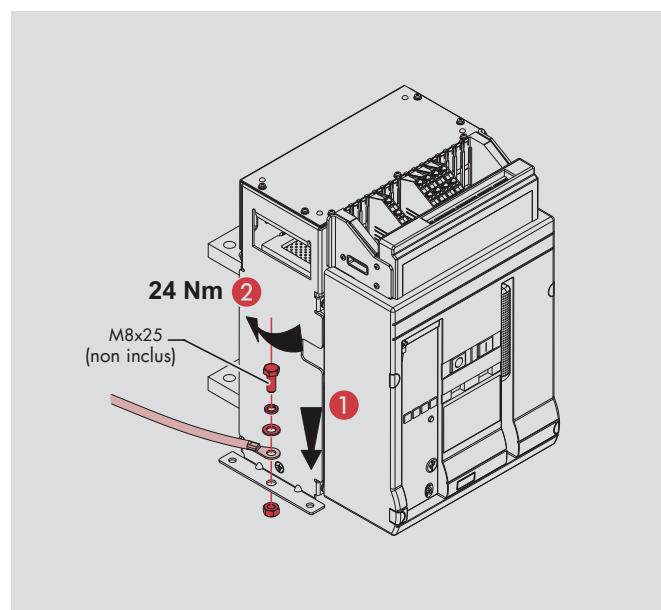
Version débrochable

In (A)	Barres verticales (mm)	Barres horizontales (mm)
630	2 barres 50 x 8	2 barres 50 x 10
800	2 barres 50 x 10	2 barres 50 x 10
1000	2 barres 60 x 10	4 barres 30 x 10
1250	2 barres 60 x 10	4 barres 50 x 10
1600	4 barres 50 x 10	5 barres 50 x 10

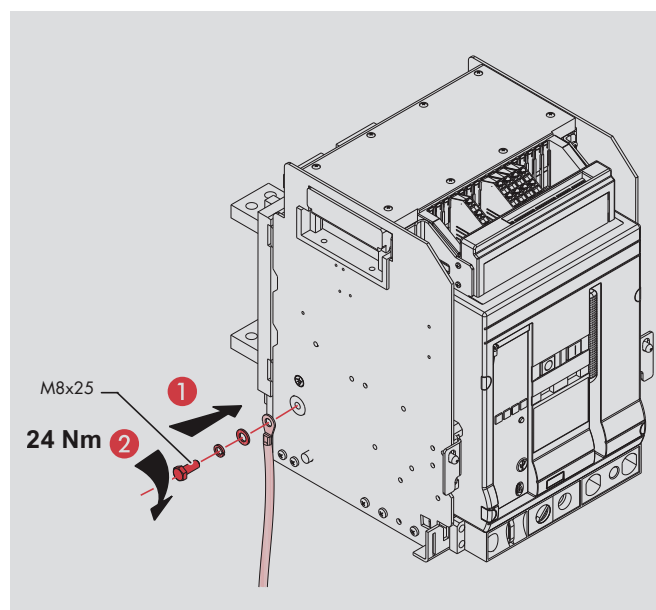
BRANCHEMENT À LA TERRE :


Pour réaliser le branchement à la terre, utiliser le trou prévu et fixer le connecteur du câble (ensemble de fixation inclus sur la version débrochable, non inclus sur la version fixe).

■ Version fixe



■ Version débrochable



 Ne pas utiliser les points de fixation du DMX³ comme des points de connexion.

L'INSTALLATION DES DMX³ 1600 EN ARMOIRE

Enveloppe XL³

Les armoires XL³ 4000 disposent d'équipements spécialement dédiés au montage des DMX³ (voir tableau ci-dessous). L'implantation est facilitée par l'emploi du logiciel XLPro³ Tableaux.

Les plastrons pour armoires XL³ 4000 sont pré-perçés pour fixer les cadres IP40.

FIXATION DES DMX ³ OU DMX ³ -I 1600		
24 mod.	36 mod.	Dispositifs pour version fixe
0 207 80		Pour 1 DMX ³ ou DMX ³ -I 1600
	0 207 81	Pour 1 ou 2 DMX ³ ou DMX ³ -I 1600
Dispositif pour gaine à câbles		
0 207 79		Pour 1 DMX ³ ou DMX ³ -I 1600
PLASTRONS MÉTAL POUR DMX ³ OU DMX ³ -I 1600		
24 mod.	36 mod.	Plastrons pour version fixe
0 210 84	0 210 86	Pour 1 DMX ³ ou DMX ³ -I 1600
Plastrons pour version débrochable		
0 210 85	0 210 87	Pour 1 DMX ³ ou DMX ³ -I 1600
Plastrons pour version côte à côte		
	0 210 88	Version fixe Pour 2 DMX ³ ou DMX ³ -I 1600
	0 210 89	Version débrochable Pour 2 DMX ³ ou DMX ³ -I 1600
Plastrons pour gaine à câbles		
0 210 80		Version fixe Pour 1 DMX ³ ou DMX ³ -I 1600
0 210 81		Version débrochable Pour 1 DMX ³ ou DMX ³ -I 1600

Avec une platine 36 modules (réf. 0 207 81), il est possible d'installer 2 DMX³ 1600 côte à côte :

- À gauche sur la platine → 3P ou 4P, fixe ou débrochable
- À droite de la platine → 3P uniquement, fixe ou débrochable



Il est impossible d'installer côte à côte 2 DMX³ 1600 4P sur la platine 36 modules réf. 0 207 81.



Il est possible d'installer un DMX³ 1600 uniquement en 3P (fixe ou débrochable) dans une gaine à câbles de largeur 475 mm grâce à la platine réf. 0 207 79.

Enveloppe autre que XL³

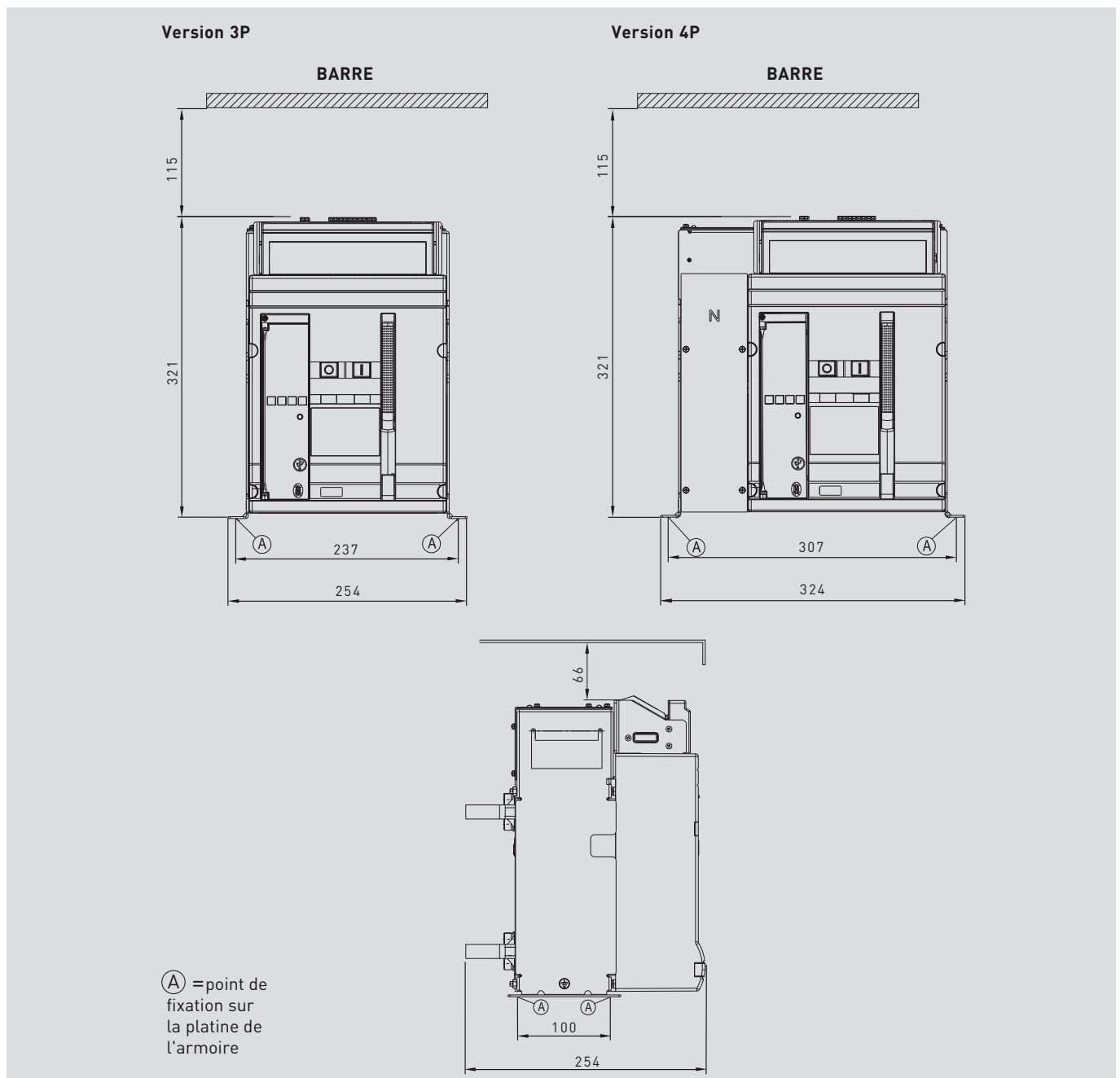
Il est également possible d'installer les DMX³ 1600 dans des armoires "constructeur" ou de fabrication locale. Dans ce cas, il est de la responsabilité du tableautier d'adapter des accessoires pour la bonne mise en œuvre des DMX³, en prenant en compte le poids important de ces produits.

Pour les armoires autres que XL³, il est nécessaire de respecter la position d'implantation du DMX³ en profondeur par rapport à son plastron. Il faut s'assurer que l'espace entre le DMX³ et le plastron soit suffisant, et que la face avant du DMX³ dépasse légèrement pour pouvoir installer le cadre IP40 (voir les plans de perçage pour les plastrons ci-dessous selon le type d'appareil).



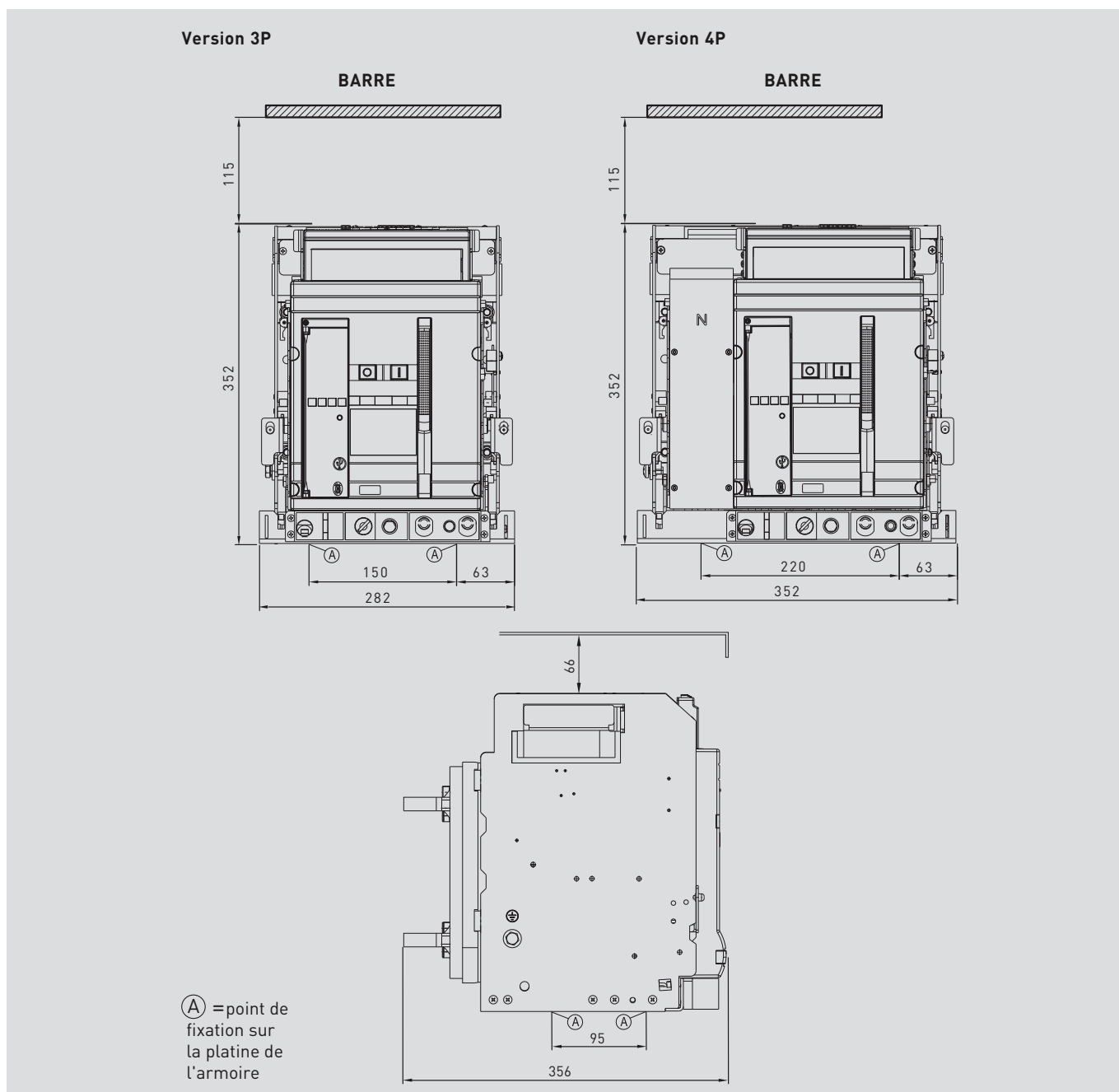
La structure métallique du DMX³ 1600 doit être raccordée à la masse de l'enveloppe. Les points de fixation ne doivent pas être considérés comme des points de connexion.

■ Côtés d'encombrement et de fixation d'un DMX³ 3P et 4P version fixe

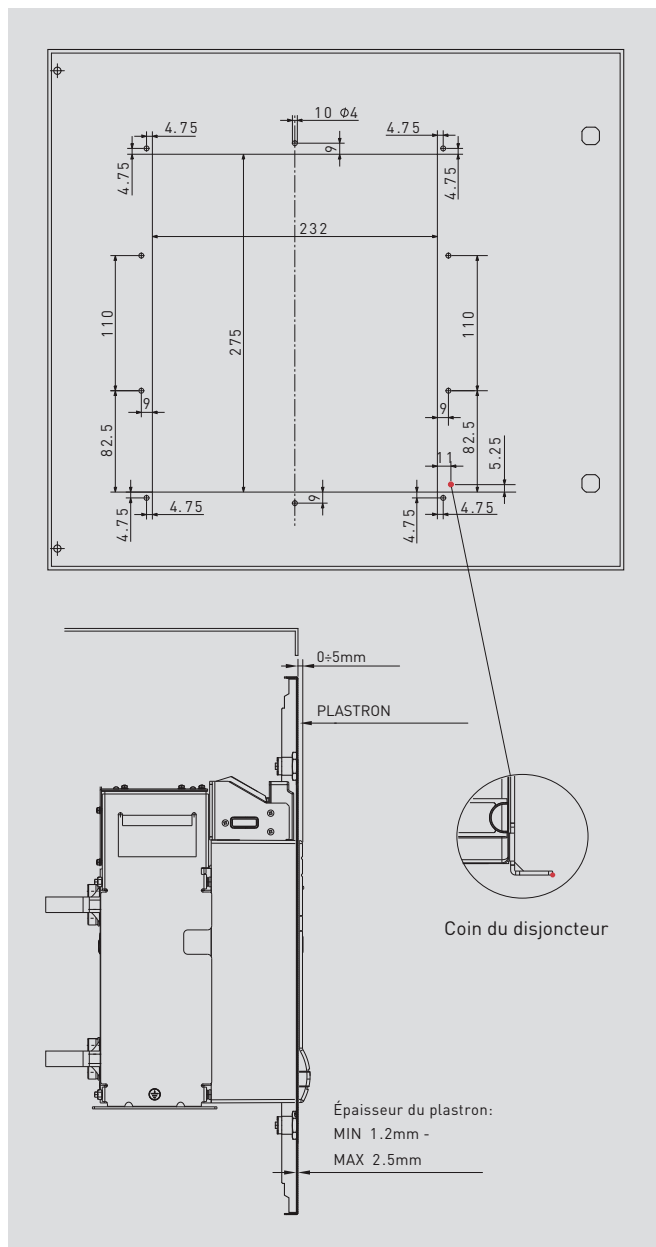


L'INSTALLATION DES DMX³ 1600 EN ARMOIRE

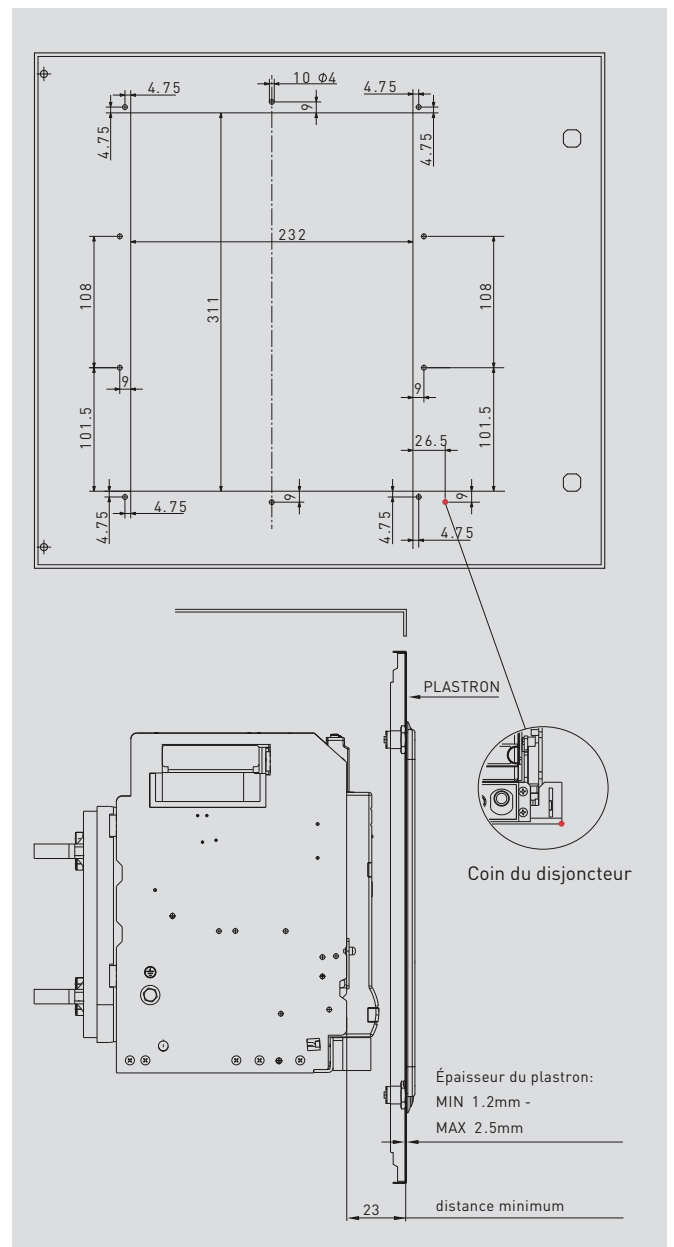
■ Côtes d'encombrement et de fixation d'un DMX³ 3P et 4P version débrochable



■ Découpe, perçage et positionnement du plastron pour version fixe



■ Découpe, perçage et positionnement du plastron pour version débrochable



COMMANDE ET ÉTAT DE LIVRAISON DES DMX³ 1600

Un disjoncteur DMX³ ne peut pas être commandé sans une unité de protection. Car celle-ci doit être programmée en fonction du disjoncteur et des options souhaitées.

Avec l'aide du logiciel XLPro³ Tableaux, il est possible de générer un bon de commande au format Word®. Pour de plus amples détails concernant une commande de DMX³, **contacter Legrand** (voir coordonnées au dos du document)^[1]. L'ensemble des accessoires électriques et mécaniques peuvent être commandés et montés après la livraison du produit. Pour les accessoires et options obligatoirement montés en usine, se reporter au tableau de la page suivante.

(1) sauf pour les DMX³ 1600 ouverts complets qui sont déjà équipés d'unité de protection et n'ont donc pas besoin de montage usine (voir références p. 3)

Bon de commande DMX ³		Taux du : 2019-01																													
N° commande distributeur :		Code Client :																													
Veuillez envoyer ce formulaire à votre contact commercial/ventes habituel																															
Infos chantier																															
Offre n° :	Date :																														
Chantier :	Nom bâtiment :																														
Tableau : Nouveau tableau 1	Type bâtiment :																														
Responsable commercial :	Adresse bâtiment :																														
Exploitant																															
Nom :		Adresse :																													
Tel. n° / Email :																															
Distributeur																															
Nom :		Livraison																													
Adresse :		Société :																													
		Nom :																													
		Adresse :																													
		Tel. n° / Email :																													
900185 : Disjoncteur ouvert DMX ³ configuré																															
<table border="1"> <thead> <tr> <th>Fabricant</th> <th>Désignation</th> <th>Référence</th> <th>Quantité</th> </tr> </thead> <tbody> <tr> <td>Legrand</td> <td>Décl ouvert DMX³ 1600-B 4P 1600A 42MA Débro</td> <td>028080</td> <td>1</td> </tr> <tr> <td>Legrand</td> <td>DMX³ 1600-TD MP4 LSI Unité de protection</td> <td>028165</td> <td>1</td> </tr> <tr> <td>Legrand</td> <td>DMX³ 1600-TD Alimentation externe</td> <td>028172</td> <td>1</td> </tr> <tr> <td>Legrand</td> <td>Prises arrières 3P DMX³ 1600 TD 4P Débrochable</td> <td>028148</td> <td>2</td> </tr> <tr> <td></td> <td></td> <td></td> <td></td> </tr> <tr> <td></td> <td></td> <td></td> <td></td> </tr> </tbody> </table>				Fabricant	Désignation	Référence	Quantité	Legrand	Décl ouvert DMX ³ 1600-B 4P 1600A 42MA Débro	028080	1	Legrand	DMX ³ 1600-TD MP4 LSI Unité de protection	028165	1	Legrand	DMX ³ 1600-TD Alimentation externe	028172	1	Legrand	Prises arrières 3P DMX ³ 1600 TD 4P Débrochable	028148	2								
Fabricant	Désignation	Référence	Quantité																												
Legrand	Décl ouvert DMX ³ 1600-B 4P 1600A 42MA Débro	028080	1																												
Legrand	DMX ³ 1600-TD MP4 LSI Unité de protection	028165	1																												
Legrand	DMX ³ 1600-TD Alimentation externe	028172	1																												
Legrand	Prises arrières 3P DMX ³ 1600 TD 4P Débrochable	028148	2																												
Sélectionner 1 package de langues pour l'unité de protection :																															
Angles / Italie / France <input checked="" type="checkbox"/> Angles / Turquie <input type="checkbox"/> Angles / Russie <input type="checkbox"/> Angles / Espagne / Portugal <input type="checkbox"/> Angles / Chine <input type="checkbox"/>																															
Quantité de DMX ³ identiques : 1																															
Prix net distributeur :																															

En fonction des accessoires commandés, le tableau ci-dessous indiquera si ceux-ci seront livrés montés ou non. En fonction du centre d'assemblage et/ou des marchés, la configuration usine des DMX³ peut varier.

ACCESSOIRES		ÉTAT D'ASSEMBLAGE	
RÉFÉRENCES	DESCRIPTION	ASSEMBLÉ USINE	DÉTAILS
0 280 35/41 et 0 281 47/48	Prises arrière	NON	Elles sont livrées avec le DMX ³ 1600.
0 281 20/ 21/22/23/24	Commande motorisée	OUI	Cet accessoire se fixe à l'intérieur du DMX ³ 1600 et est connecté au bornier MOT.
0 281 26/27/ 29/31/32/ 34/36/37/38/ 39/40	Déclencheur et bobine	OUI	Cet accessoire se fixe à l'intérieur du DMX ³ 1600 et est connecté aux borniers UVR/ST/CC.
0 281 49/ 50/51/52	Cloisons de séparation	NON	Elles sont livrées avec le DMX ³ 1600.
0 281 64/ 65/66/67/68	Unité de protection	OUI	Elle est montée en usine et configurée avec les réglages usine (voir le guide de l'unité de protection).
0 281 70	Option communication MODBUS (RS485)	OUI	Le disjoncteur doit être configuré en usine afin d'intégrer l'option communication.
0 281 71	Neutre externe	Partiellement	Le disjoncteur doit être configuré en usine afin de protéger un neutre externe. Une bobine de Rogowski est livrée avec le disjoncteur et doit être connectée au bornier de l'unité de protection.
0 281 72	Alimentation externe	NON	Cet accessoire n'est pas intégré au disjoncteur. Il se fixe sur un rail modulaire.
0 281 73	Contact de signalisation de position embroché/test/débroché	NON	Il est livré avec le DMX ³ 1600. Il n'est pas livré monté car son raccordement nécessite le démontage du disjoncteur (ou interrupteur).
0 281 74	Contact de signalisation ressort chargé et contact de signalisation prêt à fermer	OUI	Il se fixe à l'intérieur du DMX ³ 1600 et est connecté aux borniers SC et RC.
0 281 75	Contact auxiliaire additionnel	OUI	Il se fixe à l'intérieur du DMX ³ 1600 et est connecté aux borniers OC1/2/3/4/5/6.
0 281 77	Cadenassage de bouton	NON	Il se fixe à l'extérieur du DMX ³ 1600.
0 281 78/ 79/80/81	Verrouillage à clé en position «ouvert»	OUI	Il se fixe à l'intérieur du DMX ³ 1600.
0 281 84	Verrouillage de porte	NON	Il est livré avec le DMX ³ 1600.
0 281 87	Bouton de blocage en position embroché/test/débroché	NON	Il est livré avec le DMX ³ 1600. Son installation nécessite le démontage du disjoncteur (ou interrupteur).
0 281 88	Compteur de manœuvres	OUI	Il se fixe à l'intérieur du DMX ³ 1600.
0 281 89	Détrompeur de calibre	OUI	Il se fixe à l'extérieur du DMX ³ 1600 mais à l'intérieur de la base.
0 281 90	Mécanisme d'interverrouillage	NON	Il se fixe à l'intérieur du DMX ³ 1600 et à l'extérieur de la base.
0 281 99	Option sortie programmable	OUI	Option intégrée à l'unité de protection lors de la commande.
0 288 63	Module de retardement	NON	Il n'est pas intégré au disjoncteur (ou interrupteur). Il se fixe sur un rail modulaire.
0 289 17/18/ 20/21/22/23/ 24/25	Câbles d'interverrouillage	NON	Ils sont livrés avec le DMX ³ 1600.

LA PREMIÈRE MISE EN SERVICE

Avant de procéder aux premiers essais mécaniques, et à la première mise sous tension du DMX³, pour la sécurité des personnes et du matériel, il faut préalablement s'assurer que les règles de l'art et les conditions d'installation préconisées sont respectées, et que seules des personnes formées et habilitées interviennent. Ces personnes doivent également s'assurer de l'absence d'erreurs dues à la négligence et de l'absence d'objets étrangers à l'intérieur de l'armoire conformément aux standards applicables.

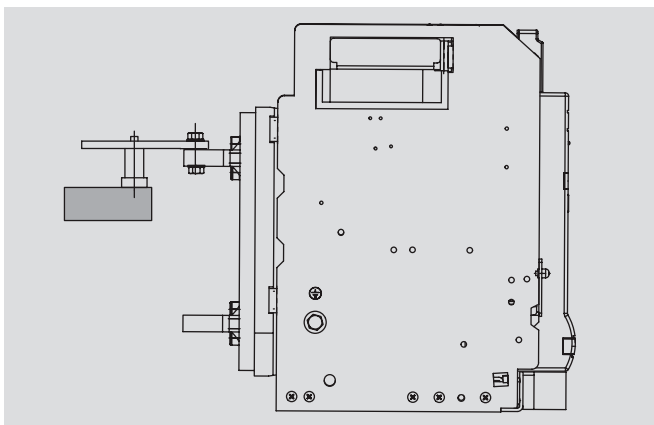
Les contrôles de mise en service sont de deux types :

- Contrôles hors tension
- Contrôles sous tension

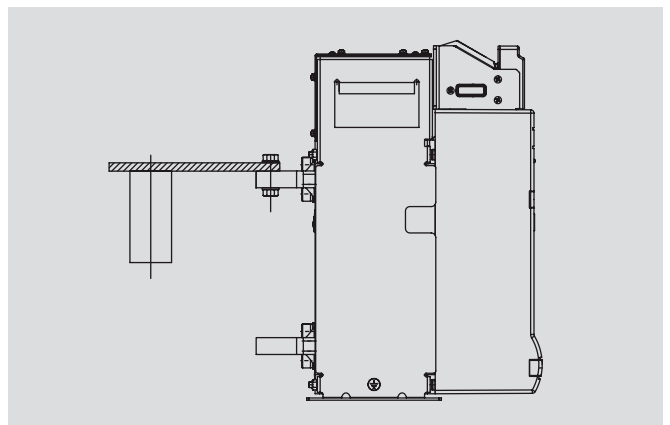
CONTRÔLES HORS TENSION

- Vérifier l'intégrité physique de l'appareil. Si une pièce est manquante, ou que celle-ci est abîmée, il faut la remplacer. Pour un appareil débrochable, vérifier qu'il est possible de débrocher et réembrocher le produit sans difficulté, avec un soin particulier pour les bornes embrochables des auxiliaires électriques.
- S'assurer de l'absence de parties métalliques, d'outils et de déchets d'usinage près du dispositif.
- Vérifier la correspondance des accessoires électriques (bobines, moteurs et unité de protection) installés par rapport au schéma électrique de l'ensemble, et aux notices des produits installés.
- Vérifier que le couple de serrage des bornes est respecté :

■ DMX³ débrochable



■ DMX³ fixe



Ø nominal (mm) : 10 (vis M10)

Ø trou (mm) : 11

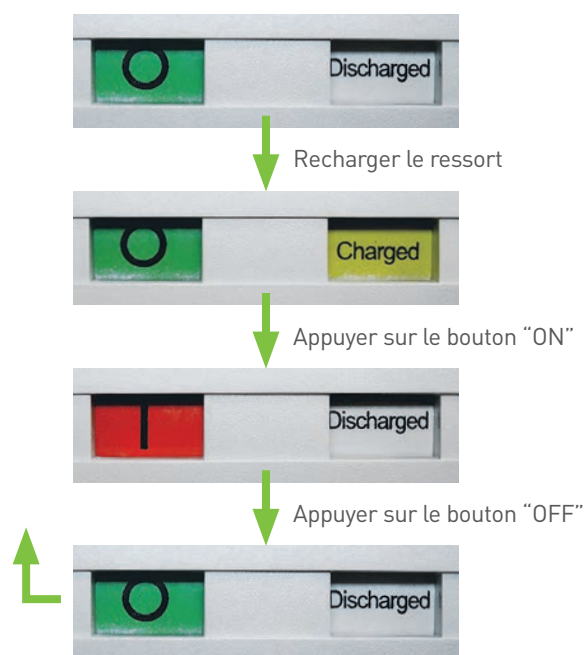
Couple de serrage (Nm) avec rondelle plate ou rondelle fendue : 37,5

Couple de serrage (Nm) avec rondelles de contact : 50

- Pour les disjoncteurs, vérifier le bon fonctionnement de l'unité de protection :
 - Mettre sous tension l'unité de protection via une alimentation externe auxiliaire (réf. 0 281 72) ou une alimentation directe protégée (voir paragraphe 9 des accessoires électriques page 25).
 - Mettre le sélecteur Reset sur la position "MAN" (position verticale, hors tension).
 - Fermer le disjoncteur et appuyer sur le bouton test "T" de l'unité de protection pendant deux secondes minimum.
 - Vérifier que tous les voyants s'allument pendant 1 seconde environ (voyant "ON" en orange et les autres voyants en rouge), et que le sélecteur Reset sorte de son logement.
 - Le disjoncteur doit déclencher et les voyants s'éteignent.
 - Le voyant "ON" passe de l'orange au vert.
 - Pensez à acquitter le défaut en appuyant sur le sélecteur Reset.



- Faire deux cycles d'ouverture/fermeture du DMX³, toujours hors tension, en vérifiant spécifiquement les indications présentes en face avant du DMX³.



- En cas d'utilisation des DMX³ en inverseur de sources, il est nécessaire de vérifier que la logique de fonctionnement (table de vérité) est conforme aux exigences du schéma d'interverrouillage.
- Si des accessoires de verrouillage sont installés sur le DMX³ (position ouverte, position extraite, etc ...), il faut s'assurer que la fonction de chacun est assurée.

VÉRIFICATIONS SOUS TENSION

■ Test diélectrique

Préalablement aux essais sous tension nominale, il est nécessaire de réaliser le test diélectrique. Ce test normatif doit être réalisé en respectant certaines conditions afin de ne pas endommager l'unité de protection du DMX³. Il faut préalablement isoler tous les composants électroniques de la ligne à tester puis déconnecter l'alimentation directe stable branchée aux bornes PU1-PU2 ou l'alimentation auxiliaire externe réf. 0 281 72 branchée aux bornes H1-H2.

Il est recommandé de prendre toutes les mesures de sécurité nécessaires (plombage, consignation, verrouillage, balisage, etc) lors des opérations d'essais afin d'éviter d'éventuels accidents matériels et/ou corporels.

BOUTON DE RESET

La fermeture du disjoncteur peut être effectuée localement ou à distance après s'être assuré que le système et les conditions du dispositif sont conformes aux procédures de sécurité.

■ Position "MAN" (manuelle)

Le DMX³ est livré avec le bouton dans cette position. Lors d'un déclenchement du produit effectué par l'unité de protection, il est nécessaire d'appuyer sur le bouton RESET rouge avant de pouvoir effectuer la manœuvre de fermeture.

Position "MAN" (sélecteur bleu en position verticale) et bouton RESET rouge sorti :



Position "MAN" (sélecteur bleu en position verticale) et bouton RESET rouge rentré :



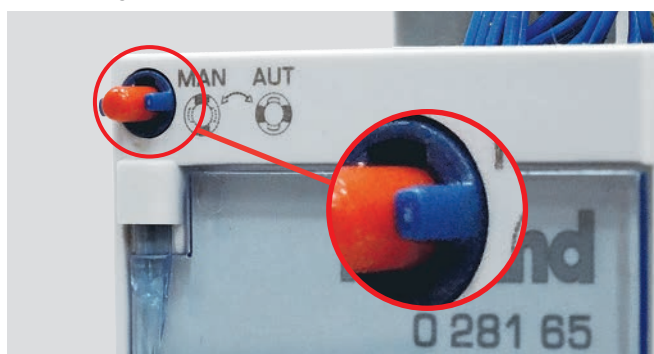
i Pour passer de la position "MAN" à la position "AUT", il est nécessaire d'effectuer les opérations suivantes :
1-Appuyer sur le bouton RESET rouge jusqu'en fin de course.

2-Le maintenir enfoncé et tourner le sélecteur bleu de 90° vers la droite pour le placer sur la position "AUT".

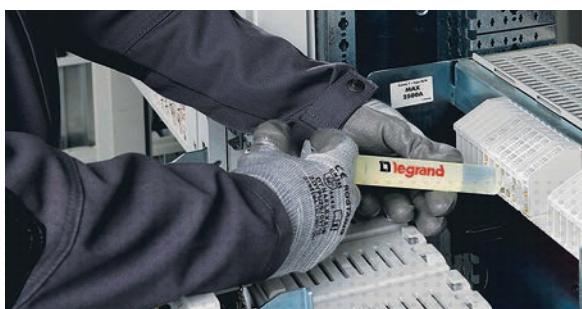
Position "AUT" (automatique)

Cette position est généralement utilisée dans les systèmes de supervision. Contrairement à la position "MAN", il est possible de refermer le disjoncteur après un déclenchement provoqué par l'unité de protection (le bouton RESET reste rentré). Avant d'effectuer cette opération, il est nécessaire d'avoir analysé (et corrigé) le défaut ayant provoqué l'ouverture du produit.

Position "AUT" (sélecteur bleu en position horizontale) et bouton RESET rouge rentré :



LA MAINTENANCE SERVICE



NIVEAUX AFNOR 1-2

Un technicien Legrand, effectue sur votre installation le contrôle des DMX et DMX³, dans le respect des procédures détaillées et à l'aide des équipements de soutien nécessaires (intégrés au bien, extérieurs ou portatifs).

Exemples des contrôles et interventions effectués :

- entretien général,
- contrôle mécanique électrique,
- nettoyage et graissages...



NIVEAUX AFNOR 3-4

■ Description de l'intervention

Un technicien Legrand spécialisé, effectue sur votre installation le contrôle des DMX et DMX³, dans le respect des procédures détaillées et à l'aide des équipements de soutien spécialisés.

Exemples des contrôles et interventions effectués :

- mesure et comparaison avec nos référentiels factorisant des résistances de contact et d'isolement,
- courbes de déclenchements⁽¹⁾...

⁽¹⁾ Courbe de déclenchement pour DMX² et test de déclenchement pour DMX.

Disjoncteurs ouverts DMX et DMX³

MAINTENANCE PRÉVENTIVE SUR SITE (Interventions réalisées par un technicien agréé)

PRESTATIONS	NIVEAUX AFNOR 1-2 Entretien courant	NIVEAUX AFNOR 1 À 4 Révision générale
VÉRIFICATION VISUELLE : - de la face avant externe - des chambres d'arc - des contacts principaux et éclateurs d'arc - des plages de raccordement et pinces de connexion - de la poignée de rechargement du ressort - du mécanisme du bloc ressort - des auxiliaires électriques et mécaniques - du système mécanique de l'inverseur de sources - de l'unité de protection - de la séquence de fonctionnement	●	●
ENTRETIEN PRÉVENTIF : lubrification du mécanisme	●	●
VÉRIFICATION FONCTIONNELLE : - des auxiliaires électriques - de l'unité de protection		●
VÉRIFICATION ASSISTÉE ÉLECTRONIQUEMENT PAR INJECTION AU SECONDAIRE DU DISJONCTEUR* : - point de déclenchement des courbes thermiques - point de déclenchement des courbes magnétiques		●
REMPLACEMENT des pièces d'usure et mise à niveau technique de l'appareil après validation du donneur d'ordre.		●

* pour DMX³. Injection manuelle pour DMX.

LA MAINTENANCE

PLAN D'ENTRETIEN

PRÉALABLE

Votre installation doit être entretenue en suivant les actions décrites par le plan suivant et selon la périodicité indiquée. Avant de réaliser les opérations d'entretien, assurez-vous de vérifier que votre installation n'a pas évolué, notamment :

- Ventilation du local,
- Température ambiante,
- Degré d'hygrométrie,
- Évolution et nature des charges.



Nous vous recommandons fortement de tenir à jour un carnet d'entretien pour chaque armoire avec l'indication de l'ensemble des opérations de vérification et d'entretien réalisées.

OPÉRATIONS	PÉRIODICITÉ*	NIVEAUX AFNOR 1-2	NIVEAUX AFNOR 3-4
1 - ENTRETIEN GÉNÉRAL DMX³			
Vérification de l'absence d'élément étranger dans l'environnement du DMX ³	Annuel	X	
État des plastrons et protections IP	Annuel	X	
Nettoyage (dépoussiérage par aspiration)	Annuel	X	
Vérifier visuellement l'absence d'humidité et de corrosion dans l'environnement du DMX ³ (condensation)	Annuel	X	
Vérifier le bon état général de l'ensemble (coups, chocs, casses, déformations, brûlures, ...)	Annuel	X	
2 - VÉRIFICATION DES CONNEXIONS ÉLECTRIQUES			
Contrôle des connexions borniers auxiliaires	Annuel	X	
Vérification visuelle de l'état des connexions de puissance	Annuel	X	
3 - CONTRÔLES			
Contrôle de continuité de masse entre partie fixe et mobile du DMX ³	Tous les 3 ans		X
Contrôle mécanique du fonctionnement disjoncteur (ON/OFF/Chargement du ressort)	Annuel	X	
Mesure du couple de fonctionnement du mécanisme	Tous les 3 ans		X
Contrôle des asservissements de l'appareil (verrouillages à clés)	Annuel	X	
Contrôle mécanique du système de débrogage et des sécurités	Tous les 3 ans		X
Contrôle fonctionnel de l'inverseur de sources	Annuel	X	
Contrôle bon état des auxiliaires et des connexions	Annuel	X	
Vérification du sélecteur de test diélectrique	Tous les 3 ans		X
4 - ESSAIS ET MESURES			
Fonctionnement électrique des auxiliaires (Bobines UVR, ST, CC, Moteur) et lubrification moteur	Tous les 3 ans		X
Fonctionnement des contacts auxiliaires (OC, CTR, RC, SC, débrog)	Tous les 3 ans		X
Fonctionnement du compteur d'opérations (si présent)	Annuel	X	
Niveau de tension alimentation externe	Tous les 3 ans		X
Vérification niveau de charge piles et remplacement conditionnel	Annuel	X	
Vérification fonctionnement unité de protection par injection	Tous les 3 ans		X
Essai manuel du système d'inverseur de sources	Tous les 3 ans		X

* A moduler en fonction des conditions d'installation et d'usage.

OPÉRATIONS	PÉRIODICITÉ*	NIVEAUX AFNOR 1-2	NIVEAUX AFNOR 3-4
5 - VÉRIFICATION MÉCANIQUE DU DMX³			
Dépose et vérification/nettoyage chambres de coupure	Annuel	X	
Vérification distances contacts d'arc	Tous les 3 ans		X
Vérification et nettoyage des contacts de puissance	Tous les 3 ans		X
Contrôle et lubrification du mécanisme	Tous les 3 ans		X
Contrôle des différents points de fonctionnement du mécanisme et des points de fixation	Tous les 3 ans		X
Contrôle du système d'inverseur de sources et des fixations des câbles	Tous les 3 ans		X
Vérification et graissage du plot de connexion automatique de terre	Tous les 3 ans		X
6 - VÉRIFICATIONS CHÂSSIS			
Contrôle et graissage du système d'embrochage	Tous les 3 ans		X
Contrôle visuel des volets d'isolement	Annuel	X	
Vérification fonctionnement des volets d'isolement	Tous les 3 ans		X
Contrôle visuel des pinces de connexion et des plages de raccordement	Annuel	X	
Contrôle de l'embrochage du bornier auxiliaire	Annuel	X	
Contrôle du bloc de contact de position embroché/débroché/test	Annuel	X	
Bon état connexion automatique terre	Tous les 3 ans		X
Contrôle bonne mise en œuvre du châssis	Tous les 3 ans		X

* A moduler en fonction des conditions d'installation et d'usage.

ENTRETIEN APPROFONDI (PAR PERSONNEL SPÉCIALEMENT QUALIFIÉ)

OPÉRATIONS	PÉRIODICITÉ*	NIVEAUX AFNOR 1-4	NIVEAU AFNOR 5
1 - ENTRETIEN APPROFONDI			
Remplacement bobine à manque de tension	Tous les 6 ans		X
Vérification et remplacement conditionnel des pinces du système d'extraction	Tous les 6 ans		X
Remplacement conditionnel de la pince de connexion de terre	Tous les 6 ans		X
Remplacement mécanisme	Tous les 6 ans		X
Remplacement contacts fixes	Tous les 6 ans		X
Remplacement contacts mobiles	Tous les 6 ans		X

* À moduler en fonction des conditions d'installation et d'usage.

LES PIÈCES DÉTACHÉES & ACCESSOIRES

RÉFÉRENCE	DÉSIGNATION	CONTENU	
Contacteur Legrand (voir coordonnées au dos du document)	Graisse mécanique		Pot de 0,5 kg : permet d'effectuer le graissage de 10 DMX ³ 1600
0 290 50	Bornier fixe d'obturation		x 10
0 290 52	Bornier fixe pour raccordement		x 10
4 210 95	Kit de plombage		x 4

LOGICIEL

Conception, implantation et chiffrage de tableaux jusqu'à 6300 A



Accédez gratuitement à **XLPro³ Tableaux 6300**

Pour l'obtenir :

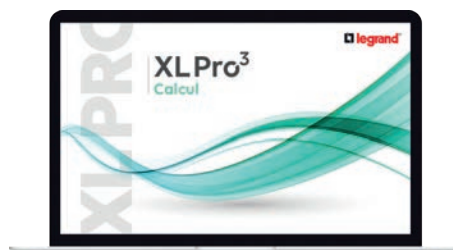
1. Téléchargez gratuitement le logiciel XLPro³ Tableaux 400 sur :
www.legrand.fr > Pro > Outils > Applis, Logiciels et configureurs
2. Activez la version 6300 en demandant gratuitement votre clé au **Service Relations Pro**

0810 48 48 48 Service 0,05 €/min
+ prix appet

Dans la suite XLPro³, sont aussi téléchargeables :



XLPro³ Tableaux 400
Conception, implantation
et chiffrage de tableaux
jusqu'à 400 A



XLPro³ Calcul
Réalisation
des notes de calcul



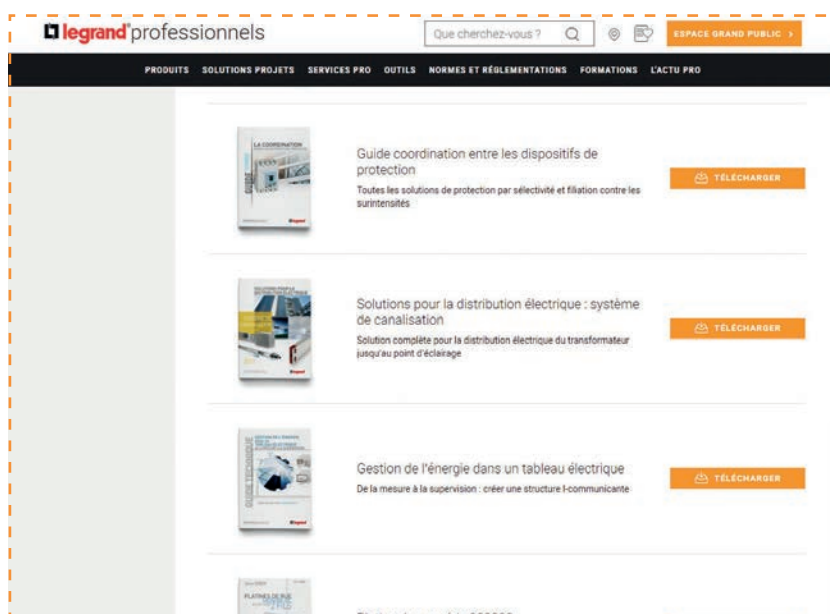
XLPro³ Compagnon
Consultation - Annotation
études XLPro³ Tableaux
400/6300 (version tablette)

Pour en savoir plus, RDV sur **legrand.fr**



D'autres cahiers et guides, ainsi que toutes les informations techniques des produits référencés sont disponibles sur : www.legrand.fr

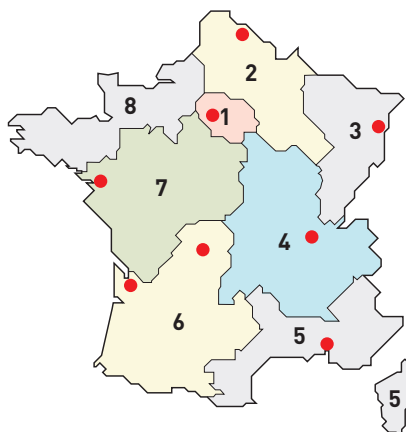
>Espace Pro >Outils >documentations et guides >Tertiaire, industrie, puissance



>Espace Pro >cliquer sur la loupe 🔍 >saisir la référence recherchée pour afficher sa fiche produit"



DIRECTIONS RÉGIONALES



● Centres Innoval

1 - DIRECTION RÉGIONALE ÎLE DE FRANCE

5 rue Jean Nicot - 93500 Pantin

Départements : 75 - 77 - 78 - 91 - 92 - 93
94 - 95

☎ : 01 73 305 333
@ : fr-dr-paris@legrand.fr

2 - DIRECTION RÉGIONALE NORD

12A avenue de l'Horizon
59650 Villeneuve d'Ascq

Départements : 02 - 08 - 10 - 51 - 52 - 59 - 60
62 - 80

☎ : 0 805 129 129
@ : fr-dr-lille@legrand.fr

3 - DIRECTION RÉGIONALE EST

288 avenue de Colmar
67100 Strasbourg

Départements : 25 - 39 - 54 - 55 - 57 - 67 - 68
70 - 88 - 90

☎ : 03 88 77 32 32
@ : fr-dr-strasbourg@legrand.fr

4 - DIRECTION RÉGIONALE RHÔNE-ALPES BOURGOGNE AUVERGNE

8 rue de Lombardie - 69800 Saint-Priest

Départements : 01 - 03 - 07 - 15 - 21 - 26 - 38
42 - 43 - 58 - 63 - 69 - 71 - 73 - 74 - 89

☎ : 0 800 715 715
@ : fr-dr-lyon@legrand.fr

5 - DIRECTION RÉGIONALE MÉDITERRANÉE

Le Campus Arterparc - Bâtiment C
595 Rue Pierre Berthier
13591 Aix en Provence Cedex 3

Départements : 2A - 2B - 04 - 05 - 06 - 11
13 - 30 - 34 - 48 - 66 - 83 - 84 - Monaco

☎ : 0 800 730 800
@ : fr-dr-aix-en-provence@legrand.fr

6 - DIRECTION RÉGIONALE SUD-OUEST

73 rue de la Morandière
33185 Le Haillan

Départements : 09 - 12 - 19 - 23 - 24 - 31 - 32
33 - 40 - 46 - 47 - 64 - 65 - 81 - 82 - 87

☎ : 0 805 121 121
@ : fr-dr-bordeaux@legrand.fr

7 - DIRECTION RÉGIONALE ATLANTIQUE VAL DE LOIRE

Technoparc de l'Aubinière
14 impasse des Jades - Bat L - CS 53863
44338 Nantes Cedex 3

Départements : 16 - 17 - 18 - 28 - 36 - 37 - 41
44 - 45 - 49 - 53 - 72 - 79 - 85 - 86

☎ : 0 805 120 805
@ : fr-dr-nantes@legrand.fr

8 - DIRECTION RÉGIONALE BRETAGNE NORMANDIE

1 rue du Petit Pré - ZAC des Trois Marches
35132 Vezin-le-Coquet

Départements : 14 - 22 - 27 - 29 - 35 - 50 - 56
61 - 76

☎ : 0 800 730 974
@ : fr-dr-rennes@legrand.fr

FORMATION CLIENTS

Innoval - 87045 Limoges Cedex - France

☎ : 05 55 06 88 30

Relations Enseignement Technique

☎ : 05 55 06 77 58

SERVICE EXPORT

87045 Limoges Cedex - France

☎ : 05 55 06 87 87

Fax : 05 55 06 74 55

@ : direction-export.limoges@legrand.fr

service Relations Pro

0810 48 48 48 Service 0,05 € / min
* prix appel

du lundi au vendredi 8h à 18h
128 av. de Lattre de Tassigny
87045 Limoges Cedex - France
E-mail : accessible sur legrand.fr

SUIVEZ-NOUS SUR

- @ legrand.fr
- f facebook.com/LegrandFrance
- in linkedin.com/legrandfrance/
- ig instagram.com/legrand_france/
- yt youtube.com/legrandfrance/
- p pinterest.fr/legrandfrance/



LEGRAND SNC
SNC au capital de 7 368 545 €
RCS Limoges 389 290 586
N° SIRET 389 290 586 000 12
TVA FR 15 389 290 586

Siège social

128, av. du Maréchal-de-Lattre-de-Tassigny
87045 Limoges Cedex - France
☎ : 05 55 06 87 87
Fax : 05 55 06 88 88